

WISENT

CATALOGUS

OERDEGELIJK & IJZERSTERK

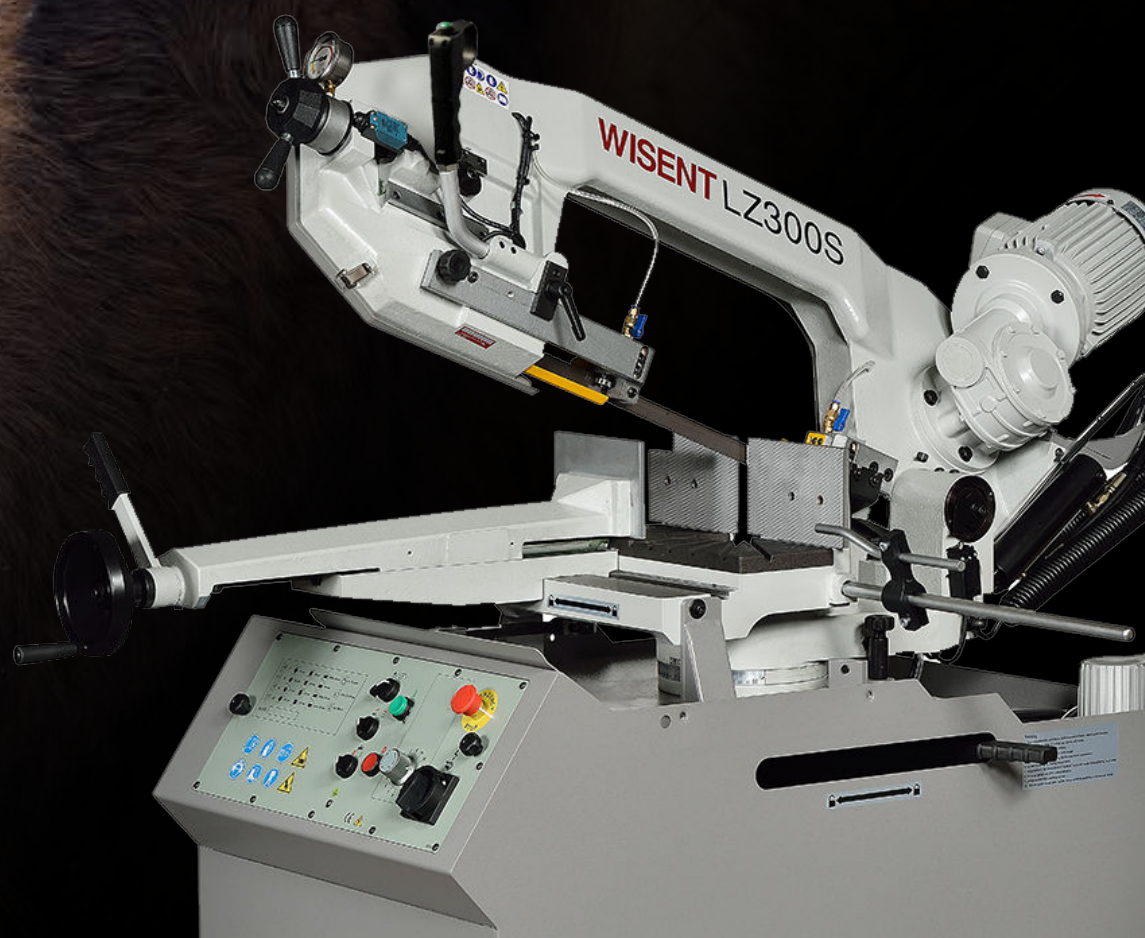
ZAAGMACHINES

KOLOMBOORMACHINES

KERNBOORMACHINES

SLIJPMACHINES

SCHUURMACHINES



METAALBEWERKINGSMACHINES



OERDEGELIJK & IJZERSTERK

De Wisent is het grootst levende zoogdier in het Europese landschap. Ondanks zijn forse gewicht herken je de Wisent aan zijn slanke bouw, korte horens en zijn bruine vacht.

Deze Europese Bizons bewegen zich moeiteloos en snel tussen bomen en op vlaktes. Wisenten kunnen 2 meter hoog worden en 3 meter lang bij een gewicht van wel 850kg.

De Wisent staat ook bekend als overlever in winter en zomer en is een alleskunner bij lichte en zware omstandigheden. Een mooie naam voor de met zorg uitgekozen robuuste metaal bewerkingsmachines die exact hetzelfde uitstralen.

INHOUDSOPGAVE

ZAAGMACHINES

Draagbare cirkelzaagmachine.....	5
Stationaire cirkelzaagmachines.....	6
Draagbare lintzaagmachines.....	17
Stationaire lintzaagmachines.....	22
Rollenbanen en meetsystemen.....	33
Microdoseersysteem en lintzaagbladen.....	34

BOORMACHINES

Magnetische kernboormachines.....	36
Kernboren.....	37
Tafelboor / boortapmachines.....	40
Kolomboor / boortapmachines.....	46
Beschermkappen en machineklemmen.....	57

PIJPBEWERKINGSMACHINES

Bandslijpmachines.....	59
Ontbraammachines.....	64
Pijpuitslijpmachines.....	66
Pijpuitklinkers.....	67

BUIGGEREEDSCHAPPEN

Buigtafels.....	69
Buigtangen.....	70

WISENT MODEL M
355MM METAL CUTTING SA

CIRKELZAAGMACHINES

Wisent MC355

Transportabele universele cirkelzaagmachine

- Compacte cirkelzaagmachine voor op karwei
- Geschikt voor het zagen van ferro en non ferro materialen
- Droog zagen zonder koelvloeistof of olie
- Krachtige 1 Fase motor, 230 Volt, 2,2 kW
- 1 zaagsnelheid 1.300 RPM
- Verstekinrichting 0-45° rechts
- Handmatige zaagvoeding
- Uitgevoerd met HM (TCT) cirkelzaagblad
- Diameter zaagblad Ø355 mm, asgat 25,4 mm met 72 tanden
- Snelpanklem, klemopening 130 mm
- Gewicht ca. 26 kg

Machine wordt compleet geleverd met:

- 72 (TCT) tands hardmetalen zaagblad



Capaciteit				
∟	∅	□	▭	kW
90°	130 mm	120 mm	140 x 100 mm	2,2
45°	95 mm	80 mm	90 x 80 mm	2,2

Technische gegevens	
Voltage	1 Fase / 230 Volt
Motorvermogen	2,2 kW
Zaagsnelheid	1.300 RPM
Klemopening	130 mm
Koelvloeistofstelsysteem	Nee
Verstekinrichting R	0 – 45°
Afmeting zaagblad ∅	355 x 25,4 mm
Gewicht ca.	26 kg
Artikelnummer	253200001

Toebehoren		
Wisent TCT HM cirkelzaagbladen		
Afmeting mm	Vertanding	Artikelnummer
Zaagblad ∅ 355 x 25,4 mm	72T	853300012
Zaagblad ∅ 355 x 25,4 mm	80T	853300013
Zaagblad ∅ 355 x 25,4 mm	90T	853300016

Wisent CZM315L DV

Stationaire scharnierende cirkelzaagmachine

- Onderzetkast met koelsmeerinrichting
- 3 Fase motor, 400 Volt, 0,8-1,3 kW
- 2 zaagsnelheden 18-36 omw./min.
- Geharde en geslepen tandwielen
- Oliebadsmering
- Verstekinrichting links + rechts 45°-0-45° en 90° dwarsneden
- Handbediende zaagvoeding
- HSS cirkelzaagblad Ø315 mm, asgat 32 mm
- Automatisch openende veiligheidskap
- Dubbele centrerende machineklem
- Verwisselbare slijtplaten op klembekken
- Zaagbedhoogte ca. 955 mm
- Geïntegreerd koelvloeistofsysteem, grote capaciteit koelvloeistofpomp
- Centraal bedieningspaneel met o.a. nulspanningsschakelaar en noodstop
- Gewicht ca. 230 kg

Machine wordt compleet geleverd met:

- HSS cirkelzaagblad Ø315 mm, asgat 32 mm
- Onderzetkast
- Koelvloeistofinstallatie
- Dubbele centrerende klem



Wisent zaagbladen CZM315L DV

Afmeting mm	Vertanding	Artikelnummer
Zaagblad Ø 315 x 2,5 x 32 mm	120T	127100220
Zaagblad Ø 315 x 2,5 x 32 mm	160T	127100214
Zaagblad Ø 315 x 2,5 x 32 mm	180T	127100211
Zaagblad Ø 315 x 2,5 x 32 mm	200T	127100208
Zaagblad Ø 315 x 2,5 x 32 mm	220T	127100205

Capaciteit

∠	∅	□	▭	kW
90°	100 mm	100 mm	90 x 140 mm	0,8 / 1,3
45°	90 mm	90 mm	90 x 100 mm	0,8 / 1,3

Technische gegevens

Voltage	3 Fase / 400 Volt
Motorvermogen	0,8 / 1,3 kW
Zaagsnelheid	18 / 36 RPM
Koelvloeistofsysteem	Ja
Verstekinrichting L+R	45° - 0° - 45° - 90°
Afmeting zaagblad Ø	315 x 2,5 x 32 mm
Gewicht ca.	230 kg
Artikelnummer	667100088

Opties



MPS rollbanen

2000 serie, gesloten model

- Breedte 350 mm, rolsteek 250 mm
- Hoogte 1000 mm ± 50 mm
- Kleur RAL7001 en RAL7011



MPS meetstelsmen

Handmatig- en automatisch verplaatsbare lengteaanslag systemen. Leverbaar vanaf 2 meter. Geschikt voor montage aan MPS rollbanen

Wisent CZM350L DV

Stationaire scharnierende cirkelzaagmachine

- Onderzetkast met koelsmeerinrichting
- 3 Fase motor, 400 Volt, 1,1-2,2 kW
- 2 zaagsnelheden 18-36 omw./min.
- Geharde en geslepen tandwielen
- Oliebadsmering
- Verstekinrichting links + rechts 45°-0-45° en 90° dwarsneden
- Handbediende zaagvoeding
- HSS cirkelzaagblad Ø350 mm, asgat 32 mm
- Automatisch openende veiligheidskap
- Dubbele centrerende machineklem
- Verwisselbare slijtplaten op klembekken
- Zaagbedhoogte ca. 955 mm
- Geïntegreerd koelstofsysteem, grote capaciteit koelstofpomp
- Centraal bedieningspaneel met o.a. nulspanningsschakelaar en noodstop
- Gewicht ca. 245 kg

Machine wordt compleet geleverd met:

- HSS cirkelzaagblad Ø315 mm, asgat 32 mm
- Onderzetkast
- Koelstofinstallatie
- Dubbele centrerende klem



Wisent zaagbladen CZM350L DV

Afmeting mm	Vertanding	Artikelnummer
Zaagblad Ø 350 x 2,5 x 32 mm	120T	127100292
Zaagblad Ø 350 x 2,5 x 32 mm	160T	127100286
Zaagblad Ø 350 x 2,5 x 32 mm	180T	127100283
Zaagblad Ø 350 x 2,5 x 32 mm	200T	127100280
Zaagblad Ø 350 x 2,5 x 32 mm	220T	127100277

Capaciteit

∠	Ø	□	▭	kW
90°	120 mm	110 mm	90 x 140 mm	1,1 / 2,2
45°	105 mm	90 mm	90 x 100 mm	1,1 / 2,2

Technische gegevens

Voltage	3 Fase / 400 Volt
Motorvermogen	1,1 / 2,2 kW
Zaagsnelheid	18 / 36 RPM
Koelstofsysteem	Ja
Verstekinrichting L+R	45° 0° -45° -90°
Afmeting zaagblad Ø	350 x 2,5 x 32 mm
Gewicht ca.	245 kg
Artikelnummer	667100094

Opties



MPS rollbanen

- 2000 serie, gesloten model
- Breedte 350 mm, rolsteek 250 mm
 - Hoogte 1000 mm ± 50 mm
 - Kleur RAL7001 en RAL7011



MPS meetsystemen

Handmatig- en automatisch verplaatsbare lengteaanslag systemen. Leverbaar vanaf 2 meter. Geschikt voor montage aan MPS rollbanen

Wisent VC315

Stationaire handbediende verticale metaal cirkelzaagmachine

- Robuuste stalen machinebasis uit één geheel met spanenbak en koelsmeerinrichting
- 3 Fase motor, 400 Volt, 1,3-1,8 kW
- 2 zaagsnelheden 33-66 omw./min.
- Nastelbare verticale zwaluwstaart geleiding op kolom
- Geharde en geslepen tandwielen
- Oliebadsmering
- Verstekinrichting links + rechts 45°-0-60°
- Hydro-pneumatische instelbare zaagvoeding
- HSS cirkelzaagblad Ø315 mm, asgat 32 mm
- Automatisch openende veiligheidskap
- Vlakke meedraaiende ronde zaagtafel
- Snelspanklem met antibraamklem
- Verwisselbare slijtplaten op klembekken
- Zaagbedhoogte ca. 900 mm
- Geïntegreerd koelvloeistofsysteem, grote capaciteit koelvloeistofpomp
- Centraal bedieningspaneel met o.a. nulspanningsschakelaar en noodstop
- Gewicht ca. 270 kg

Machine wordt compleet geleverd met:

- HSS cirkelzaagblad Ø315 mm, asgat 32 mm
- Onderzetkast
- Koelvloeistofinstallatie
- Antibraamklem

Alle Wisent zaagmachines kunnen worden uitgebreid met MPS rollenbanen en MPS meetsystemen.



Capaciteit				
∟	∅	□	▭	kW
90°	100 mm	90 mm	80 x 135 mm	1,3 / 1,8
45° L+R	100 mm	90 mm	80 x 100 mm	1,3 / 1,8
60°	80 mm	70 mm	70 x 70 mm	1,3 / 1,8

Technische gegevens	
Voltage	3 Fase / 400 Volt
Motorvermogen	1,3 / 1,8 kW
Zaagsnelheid	2 snelheden 33 / 66 m/min
Klemopening	160 mm
Koelvloeistofsysteem	Standaard
Verstekinrichting L+R	45 – 0 – 60°
Afmeting zaagblad ∅	315 x 2,5 x 32 mm
Gewicht ca.	270 kg
Artikelnummer	438103145

Wisent zaagbladen VC315		
Afmeting mm	Vertanding	Artikelnummer
Zaagblad ∅ 315 x 2,5 x 32 mm	120T	127100220
Zaagblad ∅ 315 x 2,5 x 32 mm	160T	127100214
Zaagblad ∅ 315 x 2,5 x 32 mm	180T	127100211
Zaagblad ∅ 315 x 2,5 x 32 mm	200T	127100208
Zaagblad ∅ 315 x 2,5 x 32 mm	220T	127100205
Zaagblad ∅ 315 x 2,5 x 32 mm	240T	127100202

Wisent VC315 HA

Stationaire halfautomatische verticale metaal cirkelzaagmachine

- Robuuste stalen machinebasis uit één geheel met spanenbak en koelsmeerinrichting
- 3 Fase motor, 400 Volt, 1,3-1,8 kW
- 2 zaagsnelheden 33-66 omw./min.
- Nastelbare verticale zwaluwstaart geleiding op kolom
- Geharde en geslepen tandwielen
- Oliebadsmering
- Verstekinrichting links + rechts 45°-0-60°
- Hydro-pneumatische instelbare zaagvoeding
- HSS cirkelzaagblad Ø315 mm, asgat 32 mm
- Automatisch openende veiligheidskap
- Vlakke meedraaiende ronde zaagtafel
- Snelspanklem met antibraamklem
- Verwisselbare slijtplaten op klembekken
- Zaagbedhoogte ca. 900 mm
- Geïntegreerd koelvloeistofsysteem, grote capaciteit koelvloeistofpomp
- Centraal bedieningspaneel met o.a. nulspanningsschakelaar en noodstop
- Gewicht ca. 300 kg

Machine wordt compleet geleverd met:

- HSS cirkelzaagblad Ø315 mm, asgat 32 mm
- Onderzetkast
- Koelvloeistofinstallatie
- Antibraamklem

Alle Wisent zaagmachines kunnen worden uitgebreid met MPS rollenbanen en MPS meetsystemen.



Capaciteit				
∠	∅	□	▭	kW
90°	100 mm	90 mm	80 x 135 mm	1,3 / 1,8
45° L+R	100 mm	90 mm	80 x 100 mm	1,3 / 1,8
60°	80 mm	70 mm	70 x 70 mm	1,3 / 1,8

Technische gegevens	
Voltage	3 Fase / 400 Volt
Motorvermogen	1,3 / 1,8 kW
Zaagsnelheid	2 snelheden 33 / 66 m/min
Klemopening	160 mm
Koelvloeistofsysteem	Standaard
Verstekinrichting L+R	45 – 0 – 60°
Afmeting zaagblad ∅	315 x 2,5 x 32 mm
Gewicht ca.	300 kg
Artikelnummer	438103151

Wisent zaagbladen VC315 HA		
Afmeting mm	Vertanding	Artikelnummer
Zaagblad ∅ 315 x 2,5 x 32 mm	120T	127100220
Zaagblad ∅ 315 x 2,5 x 32 mm	160T	127100214
Zaagblad ∅ 315 x 2,5 x 32 mm	180T	127100211
Zaagblad ∅ 315 x 2,5 x 32 mm	200T	127100208
Zaagblad ∅ 315 x 2,5 x 32 mm	220T	127100205
Zaagblad ∅ 315 x 2,5 x 32 mm	240T	127100202

Wisent AC350

Aluminium verstekcirkelzaagmachine

- Robuuste stalen onderzetkast met deur
- 3 Fase motor, 400 Volt, 1,5 kW met rem
- 1 zaagsnelheid 3.300 RPM
- Tandriemaandrijving motor - zaagblad
- Verstekinrichting links + rechts 45°-0-45°
- Verstek vrij instelbaar, 9 vaste vergrendelposities;
- 45° -30° -22,5° -15° - 0° -15° -22,5° -30° en 45°
- Vals verstek (neigen) vrij instelbaar 0° - 45°L
- Handmatige zaagvoeding
- HM (TCT) cirkelzaagblad Ø350 mm, asgat 30 mm
- Automatisch openende veiligheidskap
- Vlakke meedraaiende ronde zaagtafel
- 2 stuks verstelbare horizontale pneumatische materiaalklemmen
- Verwisselbare slijtplaten op klembekken
- Zaagbedhoogte ca. 885 mm
- Spaanafzuigmond achterzijde zaagmachine
- Venturi sproeismering op waterbasis
- Persluchtaansluiting op machine
- Gewicht ca. 110 kg

Machine wordt compleet geleverd met:

- HM (TCT) cirkelzaagblad Ø350 mm, asgat 30 mm
- Onderzetkast
- Horizontale klemmen



Wisent zaagbladen AC350

Afmeting mm	Vertanding	Artikelnummer
Zaagblad Ø 350 x 3,2 x 30 mm	84T	647350084
Zaagblad Ø 350 x 3,2 x 30 mm	108T	647350108

Capaciteit

∟	∅	□	▭	kW
90°	100 mm	100 mm	195 x 100 mm	1,5
45° L+R	100 mm	100 mm	135 x 100 mm	1,5

Technische gegevens

Voltage	3 Fase / 400 Volt
Motorvermogen	1,5 kW
Zaagsnelheid	3.300 RPM
Klemmen	Horizontale klemmen
Koelvloeistofstelsysteem	Venturi sproeismering
Verstekinrichting L+R	45° - 0 - 45°
Afmeting zaagblad Ø	350 mm
Gewicht ca.	110 kg
Artikelnummer	667100250

Opties



Wisent afzuiginstallatie

- Type VAIC
- 400 Volt, 2,2 kW
- Afzuigvolume 2.800 m³/h
- Compleet met slangset



MPS rollbanen en meetsystemen

2000 serie gesloten rollbanen en handmatig- en automatisch verplaatsbare lengteaanslagsystemen. Leverbaar vanaf 2 meter. Geschikt voor montage aan MPS rollbanen.

Wisent AC400PB

Onderuitkomende aluminium cirkelzaagmachine

- Robuuste stalen machinebasis uit één geheel
- 3 Fase motor, 400 Volt, 1,3 kW met rem
- 1 zaagsnelheid 2.800 RPM
- Tandriemaandrijving motor - zaagblad
- Horizontale draaitafel met zwenkbereik 75° - 0° - 75°
- Verstek vrij instelbaar, 3 vaste vergrendelposities 45° - 0° - 45°
- Hydro-pneumatische instelbare zaagvoeding
- Twee-handsbediening start zagen aan voorzijde
- HM (TCT) cirkelzaagblad Ø400 mm, asgat 30 mm
- Grote scharnierende beschermkap met veiligheidsschakelaar
- Vlakke meedraaiende ronde zaagtafel
- 2 stuks verstelbare verticale pneumatische materiaalklemmen
- Verstelbare achtergeleiding met wisselbare slijtplaten op klembekken
- Achterbrug ca. 70 mm naar achteren verstelbaar voor grotere zaagcapaciteit
- Zaagbedhoogte ca. 885 mm
- Spaanafzuigmond achterzijde zaagmachine
- Uitneembare spanenbak achterzijde zaagmachine
- Microdoseersysteem type MSD115 gemonteerd aan achterzijde (optie)
- Persluchtaansluiting op machine inclusief luchtspuitje
- Gewicht ca. 120 kg

Machine wordt compleet geleverd met:

- HM (TCT) cirkelzaagblad Ø400 mm, asgat 30 mm
- Onderzetkast
- Verticale klemmen



Wisent zaagbladen AC400PB

Afmeting mm	Vertanding	Artikelnummer
Zaagblad Ø 400 x 4,0 x 30 mm	108T	647400108
Zaagblad Ø 400 x 4,0 x 30 mm	120T	647400120

Capaciteit

∟	Ø	□	▭	kW
90°	110 mm	100 mm	140 x 60 mm - 200 x 60 mm	1,3
45° L+R	100 mm	100 mm	100 x 60 mm - 140 x 60 mm	1,3

Technische gegevens

Voltage	3 Fase / 400 Volt
Motorvermogen	1,3 kW
Zaagsnelheid	2.800 RPM
Klemmen	Verticale klemmen
Microdoseersysteem	Optie
Verstekinrichting L+R	75 - 0 - 75°
Afm. zaagblad Ø mm.	400 mm
Gewicht ca.	120 kg
Artikelnummer	667100255

Opties



Wisent afzuiginstallatie

- Type VAIC
- 400 Volt, 2,2 kW
- Afzuigvolume 2.800 m³/h
- Compleet met slangset



MPS rollbanen en meetsystemen

2000 serie gesloten rollbanen en handmatig- en automatisch verplaatsbare lengteaanslagsystemen. Leverbaar vanaf 2 meter. Geschikt voor montage aan MPS rollbanen.

Wisent JIH16 CE

Onderuitkomende aluminium verstekcirkelzaagmachine

- Zware robuuste stalen machinebasis uit één geheel
- 3 Fase motor, 400 Volt, 2,25 kW
- 1 zaagsnelheid 3.600 RPM
- Tandriemaandrijving motor - zaagblad
- Geslepen op lagers draaiende horizontale zaagtafel
- Verstek vrij instelbaar 45° - 0° - 45°
- Hydro-pneumatische instelbare zaagvoeding
- Twee-handsbediening start zagen aan voorzijde
- HM (TCT) cirkelzaagblad Ø 405 mm, asgat 30 mm
- Grote scharnierende beschermkap met veiligheidsschakelaar
- 2 stuks verstelbare horizontale pneumatische materiaalklemmen
- 2-zijdige verticale klemming d.m.v. zaagkap
- Verstelbare achtergeleiding met wisselbare slijtplaten op klembekken
- Achterbrug ca. 60 mm naar achteren verstelbaar voor grotere zaagcapaciteit
- Werkhoogte ca. 950 mm
- Spaanafzuigstelsysteem voorbereiding aanwezig
- Smeerdoseersysteem gemonteerd aan voorzijde zaagmachine (optie)
- Persluchtaansluiting op machine inclusief luchtsluitje
- Gewicht ca. 400 kg

Machine wordt compleet geleverd met:

- HM (TCT) cirkelzaagblad Ø 405 mm, asgat 30 mm
- Horizontale klemmen



Wisent zaagbladen JIH16

Afmeting mm	Vertanding	Artikelnummer
Zaagblad Ø 405 x 3,2 x 30 mm	120T	3752000016

Capaciteit

∟	∅	□	▭	kW
90°	100 mm	90 mm	150 x 45 mm	2,25
45° L+R	90 mm	75 mm	150 x 50 mm	2,25

Technische gegevens

Voltage	3 Fase / 400 Volt
Motorvermogen	2,25 kW
Zaagsnelheid	3.600 RPM
Klemmen	Kapkleem + hor. klemming
Microdoseersysteem	Optie
Verstekinrichting L+R	45° - 0 - 45°
Afmetingen L x B x H	1.000 x 880 x 1.610 mm
Gewicht ca.	400 kg
Artikelnummer	375100016

Opties



Wisent afzuiginstallatie

- Type VAIC
- 400 Volt, 2,2 kW
- Afzuigvolume 2.800 m³/h
- Compleet met slangset



MPS rollbanen en meetsystemen

2000 serie gesloten rollenbanen en handmatig- en automatisch verplaatsbare lengteaanslagsystemen. Leverbaar vanaf 2 meter. Geschikt voor montage aan MPS rollenbanen.

Wisent JIH20 CE

Onderuitkomende aluminium verstekcirkelzaagmachine

- Zware robuuste stalen machinebasis uit één geheel
- 3 Fase motor, 400 Volt, 5,5kW
- 1 zaagsnelheid 2.800 RPM
- Tandriemaandrijving motor - zaagblad
- Geslepen op lagers draaiende horizontale zaagtafel
- Verstek vrij instelbaar 45° - 0° - 45°
- Hydro-pneumatische instelbare zaagvoeding
- Twee-handsbediening start zagen aan voorzijde
- HM (TCT) cirkelzaagblad Ø 510 mm, asgat 30 mm
- Grote scharnierende beschermkap met veiligheidsschakelaar
- 2 stuks verstelbare horizontale pneumatische materiaalklemmen
- 2-zijdige verticale klemming d.m.v. zaagkap
- Verstelbare achtergeleiding met wisselbare slijtplaten op klembekken
- Achterbrug ca. 60 mm naar achteren verstelbaar voor grotere zaagcapaciteit
- Werkhoogte ca. 950 mm
- Spaanafzuigstelsysteem voorbereiding aanwezig
- Smeerdoseersysteem gemonteerd aan voorzijde zaagmachine (optie)
- Persluchtaansluiting op machine inclusief luchtspuitje
- Gewicht ca. 500 kg

Machine wordt compleet geleverd met:

- HM (TCT) cirkelzaagblad Ø 510 mm, asgat 30 mm
- Horizontale klemmen



Wisent zaagbladen JIH20

Afmeting mm	Vertanding	Artikelnummer
Zaagblad Ø 510 x 3,5 x 30 mm	120T	3752000012

Capaciteit

∟	∅	□	▭	kW
90°	155 mm	145 mm	250 x 80 mm	5,5
45° L+R	150 mm	125 mm	150 x 100 mm	5,5

Technische gegevens

Voltage	3 Fase / 400 Volt
Motorvermogen	5,5 kW
Zaagsnelheid	2.800 RPM
Klemmen	Kapklem + hor. klemming
Microdoseersysteem	Optie
Verstekinrichting L+R	45° - 0 - 45°
Afmetingen L x B x H	1.200 x 1.090 x 1.780 mm
Gewicht ca.	500 kg
Artikelnummer	375100015

Opties



Wisent afzuiginstallatie

- Type VAIC
- 400 Volt, 2,2 kW
- Afzuigvolume 2.800 m³/h
- Compleet met slangset



MPS rollbanen en meetsystemen

2000 serie gesloten rollenbanen en handmatig- en automatisch verplaatsbare lengteaanslagsystemen. Leverbaar vanaf 2 meter. Geschikt voor montage aan MPS rollenbanen.

Wisent JIH18D CE

Onderuitkomende aluminium cirkelzaagmachine

- Zware robuuste stalen machinebasis uit één geheel
- 3 Fase motor, 400 Volt, 5,5 kW
- 1 zaagsnelheid 3.200 RPM
- Tandriemaandrijving motor - zaagblad
- Hydro-pneumatische instelbare zaagvoeding
- Twee-handsbediening start zagen aan voorzijde
- HM (TCT) cirkelzaagblad Ø 455 mm, asgat 30 mm
- Grote scharnierende beschermkap met veiligheidsschakelaar
- 2-zijdige verticale klemming d.m.v. zaagkap
- Enkelvoudige horizontale pneumatische klem
- Werkhoogte ca. 950 mm
- Zaagblad in separate afgesloten kast
- Spaanafzuigsysteem voorbereiding aanwezig
- Smeerdoseersysteem gemonteerd aan voorzijde zaagmachine (optie)
- Gewicht ca. 360 kg

Machine wordt compleet geleverd met:

- HM (TCT) cirkelzaagblad Ø 455 mm, asgat 30 mm
- Horizontale klem
- Handbescherming (kap) aan zaagzijde

Leverbaar in een linker of rechter uitvoering



Wisent zaagbladen JIH18 D

Afmeting mm	Vertanding	Artikelnummer
Zaagblad Ø 455 x 3,4 x 30 mm	120T	3752000014

Capaciteit

∟	∅	□	▭	kW
90°	160 mm	145 mm	270 x 80 mm	5,5

Technische gegevens

Voltage	3 Fase / 400 Volt
Motorvermogen	5,5 kW
Zaagsnelheid	3.200 RPM
Klemmen	Kapkleem + hor. klemming
Microdoseersysteem	Optie
Afmetingen L x B x H	840 x 870 x 1.660 mm
Gewicht ca.	360 kg
Artikelnummer Rechts	375100003
Artikelnummer Links	375100004

Opties



Wisent afzuiginstallatie

- Type VAIC
- 400 Volt, 2,2 kW
- Afzuigvolume 2.800 m³/h
- Compleet met slangset



MPS rollbanen en meetsystemen

2000 serie gesloten rollbanen en handmatig- en automatisch verplaatsbare lengteaanslagsystemen. Leverbaar vanaf 2 meter. Geschikt voor montage aan MPS rollbanen.

Wisent JIH24D CE

Onderuitkomende aluminium cirkelzaagmachine

- Zware robuuste stalen machinebasis uit één geheel
- 3 Fase motor, 400 Volt, 7,3 kW
- 1 zaagsnelheid 1.800 RPM
- Tandriemaandrijving motor - zaagblad
- Hydro-pneumatische instelbare zaagvoeding
- Twee-handsbediening start zagen aan voorzijde
- HM (TCT) cirkelzaagblad Ø 610 mm, asgat 30 mm
- Grote scharnierende beschermkap met veiligheidsschakelaar
- 2-zijdige verticale klemming d.m.v. zaagkap
- Enkelvoudige horizontale pneumatische klem
- Zaagblad in separate afgesloten kast
- Werkhoogte ca. 950 mm
- Spaanafzuigsysteem voorbereiding aanwezig
- Smeerdoseersysteem gemonteerd aan voorzijde zaagmachine (optie)
- Gewicht ca. 550 kg

Machine wordt compleet geleverd met:

- HM (TCT) cirkelzaagblad Ø 610 mm, asgat 30 mm
- Horizontale klem
- Handbescherming (kap) aan zaagzijde

Leverbaar in een linker of rechter uitvoering



Wisent zaagbladen JIH24 D

Afmeting mm	Vertanding	Artikelnummer
Zaagblad Ø 610 x 4,0 x 30 mm	120T	3752000009

Capaciteit

∟	∅	□	▭	kW
90°	220 mm	200 mm	370 x 120 mm	5,5

Technische gegevens

Voltage	3 Fase / 400 Volt
Motorvermogen	7,3 kW
Zaagsnelheid	1.800 RPM
Klemmen	Kapklem + hor. klemming
Microdoseersysteem	Optie
Afmetingen L x B x H	860 x 1.310 x 1.850 mm
Gewicht ca.	550 kg
Artikelnummer Rechts	375100009
Artikelnummer Links	375100010

Opties



Wisent afzuiginstallatie

- Type VAIC
- 400 Volt, 2,2 kW
- Afzuigvolume 2.800 m³/h
- Compleet met slangset



MPS rollbanen en meetsystemen

2000 serie gesloten rollenbanen en handmatig- en automatisch verplaatsbare lengteaanslagsystemen. Leverbaar vanaf 2 meter. Geschikt voor montage aan MPS rollenbanen.

WISENT

LZ300RH

LINTZAAGMACHINES

Wisent lintzaagmachines

Draagbare lintzaagmachines

De Wisent transportabele lintzaagmachines zijn uitermate geschikt voor het fijnere zaagwerk. De zaagmachines zijn compact en licht in gewicht en daarom makkelijk mee te nemen op karwei. Deze serie zaagmachines zijn "droog" zaagmachines, dus zagen zonder koelvloeistof of olie. Alle draagbare lintzaagmachines worden geleverd met zaagblad en materiaal aanslag.



Wisent TLZ 100V



Wisent TLZ 125V



Wisent TLZ 175V



Wisent TLZ 200V

Draagbare lintzaagmachines

Type	TLZ 100V	TLZ 125V	TLZ 175V	TLZ 200V
Voltage	1 Fase / 230 Volt	1 Fase / 230 Volt	1 Fase / 230 Volt	1 Fase / 230 Volt
Motorvermogen	0,85 kW	1 kW	1,5 kW	1,65 kW
Zaagsnelheid	Variabel 30 ~ 80 m/min	Variabel 30 ~ 80 m/min	Variabel 30 ~ 80 m/min	Variabel 30 ~ 80 m/min
Klemopening	105 mm	135 mm	150 mm	170 mm
Koelvloeistofstelsysteem	Nee	Nee	Nee	Nee
Verstekinrichting L+R	0 – 45°	0 – 60°	0 – 60°	0 – 60°
Afmeting zaagblad	1.330 x 13 x 0,65 mm	1.440 x 13 x 0,65 mm	1.735 x 13 x 0,65 mm	2.030 x 20 x 0,9 mm
Gewicht ca.	18 kg	20 kg	30 kg	35 kg
Artikelnummer	667100027	667100226	667100028	667100229
Capaciteit				
90° ∅	100 mm	125 mm	150 mm	170 mm
90° □	100 x 100 mm	125 x 125 mm	140 x 140 mm	166 x 166 mm
45° ∅	65 mm	85 mm	100 mm	130 mm
45° □	65 x 65 mm	85 x 85 mm	100 x 100 mm	130 x 130 mm
60° ∅		50 mm	70 mm	75 mm
60° □		50 x 50 mm	65 x 65 mm	75 x 75 mm

Wisent TLZ 100V

Draagbare lintzaagmachine

- Compact en licht in gewicht
- DC gelijkstroom motor 1 Fase 230 Volt, 0,85 kW
- Elektronisch regelbaar toerental 30 ~ 80 m/min
- Elektronische feedback
- Handmatige zaagvoeding
- Droogzagen
- Klemopening 105mm
- Verstekinrichting 0-45° rechts
- Mechanische zaagbladspanningsregeling
- Kogellager zaaggeleiding
- Bi-metaal zaagblad 1.330 x 13 x 0,65 mm
- 24 Volt veiligheidsschakelaar
- Gewicht ca. 18 kg

Machine wordt compleet geleverd met:

- Bi-metaal M42 zaagblad
- Materiaal aanslag



Capaciteit				
∟	∅	□	▭	kW
90°	100 mm	100 mm	100 x 100 mm	0,85
45° R	65 mm	65 mm	65 x 65 mm	0,85

Technische gegevens	
Voltage	1 Fase / 230 Volt
Motorvermogen	0,85 kW
Zaagsnelheid	Variabel 30 ~ 80 m/min
Klemopening	105 mm
Koelvlloeistofstelsysteem	Nee
Verstekinrichting R	0 – 45°
Afmeting zaagblad	1.330 x 13 x 0,65 mm
Gewicht ca.	18 kg
Artikelnummer	667100027

Toebehoren				
Excellente kwaliteit lintzaagbladen voor een perfect zaagresultaat.				
<ul style="list-style-type: none"> • Flexibel • Lange standtijd • Goede spaanafvoer • Geluids- en trillingsarm 				
Lengte mm	Vertanding TPI			
	6/10	8/12	10/14	14/18
1.330 x 13 x 0,65	•	•	•	•

Wisent TLZ 125V

Draagbare lintzaagmachine

- Compact en licht in gewicht
- DC gelijkstroom motor 1 Fase 230 Volt, 1 kW
- Elektronisch regelbaar toerental 30 ~ 80 m/min
- Elektronische feedback
- Handmatige zaagvoeding
- Droogzagen
- Klemopening 135 mm
- Verstekinrichting 0-60° rechts
- Mechanische zaagbladspanningsregeling
- Kogellager zaaggeleiding
- Bi-metaal zaagblad 1.440 x 13 x 0,65 mm
- 24 Volt veiligheidsschakelaar
- Gewicht ca. 20 kg

Machine wordt compleet geleverd met:

- Bi-metaal M42 zaagblad
- Materiaal aanslag



Capaciteit				
∟	∅	□	▭	kW
90°	125 mm	125 mm	125 x 125 mm	1,0
45° R	80 mm	85 mm	85 x 85 mm	1,0
60° R	50 mm	50 mm	50 x 50 mm	1,0

Technische gegevens	
Voltage	1 Fase / 230 Volt
Motorvermogen	1 kW
Zaagsnelheid	Variabel 30 ~ 80 m/min
Klemopening	135 mm
Koelvloeistofsysteem	Nee
Verstekinrichting R	0 – 60°
Afmeting zaagblad	1.440 x 13 x 0,65 mm
Gewicht ca.	20 kg
Artikelnummer	667100226

Toebehoren				
Excellente kwaliteit lintzaagbladen voor een perfect zaagresultaat.				
<ul style="list-style-type: none"> • Flexibel • Lange standtijd • Goede spaanafvoer • Geluids- en trillingsarm 				
Lengte mm	6/10	8/12	10/14	14/18
1.440 x 13 x 0,65	•	•	•	•

Wisent TLZ 175V

Draagbare lintzaagmachine

- Compact en licht in gewicht
- DC gelijkstroom motor 1 Fase 230 Volt, 1,5 kW
- Elektronisch regelbaar toerental 30 ~ 80 m/min
- Elektronische feedback
- Handmatige zaagvoeding
- Droogzagen
- Klemopening 150 mm
- Verstekinrichting 0-60° rechts
- Mechanische zaagbladspanningsregeling
- Kogellager zaaggeleiding
- Bi-metaal zaagblad 1.735 x 13 x 0,65 mm
- 24 Volt veiligheidsschakelaar
- Gewicht ca. 30 kg

Machine wordt compleet geleverd met:

- Bi-metaal M42 zaagblad
- Materiaal aanslag



Capaciteit				
∠	∅	□	▭	kW
90°	150 mm	140 mm	140 x 140 mm	1,5
45° R	100 mm	100 mm	100 x 100 mm	1,5
60° R	70 mm	65 mm	65 x 65 mm	1,5

Technische gegevens	
Voltage	1 Fase / 230 Volt
Motorvermogen	1,5 kW
Zaagsnelheid	2 snelheden 30 ~ 80 m/min
Klemopening	150 mm
Koelvloeistofsysteem	Nee
Verstekinrichting R	0 – 60°
Afmeting zaagblad	1.735 x 13 x 0,65 mm
Gewicht ca.	30 kg
Artikelnummer	667100028

Toebehoren				
Excellente kwaliteit lintzaagbladen voor een perfect zaagresultaat.				
<ul style="list-style-type: none"> • Flexibel • Lange standtijd • Goede spaanafvoer • Geluids- en trillingsarm 				
Lengte mm	6/10	8/12	10/14	14/18
1.735 x 13 x 0,65	•	•	•	•

Wisent TLZ 200V

Draagbare lintzaagmachine

- Compact en licht in gewicht
- DC gelijkstroom motor 1 Fase 230 Volt, 1,65 kW
- Elektronisch regelbaar toerental 30 ~ 80 m/min
- Elektronische feedback
- Handmatige zaagvoeding
- Droogzagen
- Klemopening 175 mm
- Verstekinrichting 0-60° rechts
- Handmatige zaagbladspanningsregeling
- Kogellager zaaggeleiding
- Zaaggeleiding handmatig verstelbaar
- Bi-metaal zaagblad 2.030 x 20 x 0,9 mm
- 24 Volt veiligheidsschakelaar
- Gewicht ca. 35 kg



Machine wordt compleet geleverd met:

- Bi-metaal M42 zaagblad
- Materiaal aanslag

Capaciteit				
∟	∅	□	▭	kW
90°	170 mm	170 mm	170 x 170 mm	1,65
45° R	130 mm	130 mm	130 x 150 mm	1,65
60° R	75 mm	75 mm	75 x 75 mm	1,65

Technische gegevens	
Voltage	1 Fase / 230 Volt
Motorvermogen	1,65 kW
Zaagsnelheid	Variabel 30 ~ 80 m/min
Klemopening	175 mm
Koelvloeistofsysteem	Nee
Verstekinrichting R	0 – 60°
Afmeting zaagblad	2.030 x 20 x 0,9 mm
Gewicht ca.	35 kg
Artikelnummer	667100229

Toebehoren				
Excellente kwaliteit lintzaagbladen voor een perfect zaagresultaat.				
<ul style="list-style-type: none"> • Flexibel • Lange standtijd • Goede spaanafvoer • Geluids- en trillingsarm 				
Lengte mm	6/10	8/12	10/14	14/18
2.030 x 13 x 0,90	•	•	•	•

Wisent stationaire lintzaagmachines

Wisent stationaire handbediende, semi-halfautomatische en halfautomatische lintzaagmachines

Handbediend:

Geheel handmatige bediening, handmatig sluiten van machineklem, handmatige zaagvoeding en handmatige zaagboogopheffing.

Semi-halfautomatisch (hydraulisch gesloten systeem):

Handmatig sluiten van machineklem, automatische zaagvoeding en handmatige zaagboogopheffing.

Half-automatisch (hydraulic controlled):

Automatisch sluiten van machineklem, automatische zaagvoeding, automatische zaagboogopheffing en automatisch openen van de machineklem.



Wisent LZ 150V

Semi-halfautomatisch



Wisent LZ 215

Handbediend



Wisent LZ 280S

Semi-halfautomatisch



Wisent LZ 300S

Semi-halfautomatisch



Wisent LZ 300RHA

Halfautomatisch hydraulisch



Wisent LZ 350HA

Halfautomatisch hydraulisch



Wisent LZ 460HA

Halfautomatisch hydraulisch



Wisent LZ 530HA

Halfautomatisch hydraulisch



Wisent VS 500

Handbediend

Wisent LZ 150V

Semi-halfautomatische lintzaagmachine

- Robuuste onderzetkast met koelsmeerinrichting
- 1 Fase motor, 230 Volt, 1,1 kW
- Variabel toerental 20 ~ 65 m/min.
- Verstekinrichting 0-60° rechts
- Traploos instelbare zaagvoeding
- Handmatige zaagboog opheffing
- Mechanische zaagbladspanningsregeling
- Bi-metaal zaagblad 1.735 x 13 x 0,65 mm
- Zaagbladgeleiding met kogellagers
- Rechthoekige zaagtafel
- Snelspanklem, klemopening 175 mm
- Zaagbedhoogte ca. 900 mm
- Geïntegreerd koelstofsysteem
- Overzichtelijk bedienpaneel met o.a. nulspanningsschakelaar en noodstop
- Gewicht ca. 100 kg

Machine wordt compleet geleverd met:

- Bi-metaal M42 zaagblad
- Onderzetkast
- Koelstofinstallatie
- Materiaal aanslag



Alle Wisent zaagmachines zijn uit te breiden met MPS rollenbanen en MPS meetsystemen

Capaciteit				
∠	∅	□	▭	kW
90°	145 mm	140 mm	170 x 140 mm	1,1
45° R	125 mm	115 mm	125 x 115 mm	1,1
60° R	70 mm	70 mm	90 x 70 mm	1,1

Technische gegevens	
Voltage	1 Fase / 230 Volt
Motorvermogen	1,1 kW
Zaagsnelheid	Variabel 20 ~ 65 m/min
Klemopening	170 mm
Koelstofsysteem	Standaard
Verstekinrichting L+R	0 - 60°
Afmeting zaagblad	1.735 x 13 x 0,65 mm
Gewicht ca.	100 kg
Artikelnummer	667100029

Opties



MPS rollenbanen
2000 serie, gesloten model

- Breedte 350 mm, rolsteek 250 mm
- Hoogte 900 mm ± 50 mm
- Kleur RAL7001 en RAL7011



MPS meetsystemen
Handmatig- en automatisch verplaatsbare lengteaanslag systemen. Leverbaar vanaf 2 meter. Geschikt voor montage aan MPS rollenbanen

Wisent LZ 215

Handbediende lintzaagmachine

- Robuuste onderzetkast met koelsmeerinrichting
- 3 Fase motor, 400 Volt, 0,6-0,85 kW
- 2 zaagsnelheden 40-80 m/min.
- Verstekinrichting 0-45° rechts
- Handmatige zaagvoeding
- Mechanische zaagbladspanningsregeling
- Bi-metaal zaagblad 2.060 x 20 x 0,9 mm
- Hardmetalen zaagbladgeleiding en met kogellagers
- Rechthoekige zaagtafel
- Snelspanklem, klemopening 215 mm
- Verwisselbare slijtplaat op bewegende klem
- Zaagbedhoogte ca. 900 mm
- Geïntegreerd koelvloeistofsysteem, grote capaciteit koelvloeistofpomp
- Overzichtelijk bedienpaneel met o.a. nulspanningsschakelaar en noodstop
- Gewicht ca. 220 kg

Machine wordt compleet geleverd met:

- Bi-metaal M42 zaagblad
- Onderzetkast
- Koelvloeistofinstallatie
- Materiaal aanslag



Alle Wisent zaagmachines zijn uit te breiden met MPS rollenbanen en MPS meetsystemen

Capaciteit				
∠	∅	□	▭	kW
90°	150 mm	120 mm	200 x 120 mm	0,6 / 0,85
45° R	120 mm	90 mm	130 x 90 mm	0,6 / 0,85

Technische gegevens	
Voltage	3 Fase / 400 Volt
Motorvermogen	0,6 / 0,85 kW
Zaagsnelheid	2-snelheden 40 / 80 m/min
Klemopening	215 mm
Koelvloeistofsysteem	Standaard
Verstekinrichting L+R	0 – 45°
Afmeting zaagblad	2.060 x 20 x 0,9 mm
Gewicht ca.	220 kg
Artikelnummer	667100023

Opties	
	MPS rollenbanen 2000 serie, gesloten model <ul style="list-style-type: none"> • Breedte 350 mm, rolsteek 250 mm • Hoogte 900 mm ± 50 mm • Kleur RAL7001 en RAL7011
	MPS meetsystemen Handmatig- en automatisch verplaatsbare lengteaanslag systemen. Leverbaar vanaf 2 meter. Geschikt voor montage aan MPS rollenbanen

Wisent LZ 280S

Semi-halfautomatische lintzaagmachine

- Robuuste onderzetkast met koelsmeerinrichting
- 3 Fase motor, 400 Volt, 0,75-1,1 kW
- 2 zaagsnelheden 32-66 m/min.
- Verstekinrichting 0-60° rechts
- Traploos instelbare zaagvoeding
- Handmatige zaagboog opheffing
- Mechanische zaagbladspanningsregeling
- Bi-metaal zaagblad 2.450 x 27 x 0,9 mm
- Hardmetalen zaagbladgeleiding en met kogellagers
- Robuuste rechthoekige zaagtafel
- Snelspanklem, klemopening 250 mm
- Verwisselbare slijtplaten op klembekken
- Zaagbedhoogte ca. 925 mm
- Geïntegreerd koelvloeistofsysteem, grote capaciteit koelvloeistofpomp
- Overzichtelijk bedienpaneel met o.a. nulspanningsschakelaar en noodstop
- Gewicht ca. 280 kg

Machine wordt compleet geleverd met:

- Bi-metaal M42 zaagblad
- Onderzetkast
- Koelvloeistofinstallatie
- Materiaal aanslag



Alle Wisent zaagmachines zijn uit te breiden met MPS rollenbanen en MPS meetsystemen

Capaciteit				
∟	∅	□	▭	kW
90°	220 mm	215 mm	250 x 155 mm	0,75 / 1,1
45° R	160 mm	150 mm	160 x 110 mm	0,75 / 1,1
60° R	100 mm	85 mm	80 x 95 mm	0,75 / 1,1

Technische gegevens	
Voltage	3 Fase / 400 Volt
Motorvermogen	0,75 / 1,1 kW
Zaagsnelheid	2 snelheden 32 / 66 m/min
Klemopening	250 mm
Koelvloeistofsysteem	Standaard
Verstekinrichting R	0 – 60°
Afmeting zaagblad	2.450 x 27 x 0,9 mm
Gewicht ca.	280 kg
Artikelnummer	667100022

Opties



MPS rollenbanen
2000 serie, gesloten model

- Breedte 350 mm, rolsteek 250 mm
- Hoogte 900 mm ± 50 mm
- Kleur RAL7001 en RAL7011



MPS meetsystemen
Handmatig- en automatisch verplaatsbare lengteaanslag systemen. Leverbaar vanaf 2 meter. Geschikt voor montage aan MPS rollenbanen

Wisent LZ 300S

Semi-halfautomatische lintzaagmachine

- Robuuste stalen machinebasis uit één geheel
- 3 Fase motor, 400 Volt, 1,1-1,5 kW
- 2 zaagsnelheden 35-70 m/min.
- Snelle ijlgang naar het materiaal "Quick Approach"
- Quick Approach en start zagen in bedienhendel zaagboog
- Verstekinrichting 0-60° rechts en 0-45° links
- Traploos instelbare zaagvoeding
- Handmatige zaagboog opheffing
- Instelbare en afleesbare hydraulische zaagbladspanningsregeling
- Bi-metaal zaagblad 2.750 x 27 x 0,9 mm
- Hardmetalen zaagbladgeleiding en met kogellagers
- Zaagbladreiniger
- Robuuste rechthoekige zaagtafel met wisseldeel
- Snel verplaatsbare snelspanklem, klemopening 310 mm
- Verwisselbare slijtplaten op klembekken
- Zaagbedhoogte ca. 950 mm
- Geïntegreerd koelvloeistofsysteem, grote capaciteit koelvloeistofpomp
- Overzichtelijk bedienpaneel met o.a. nulspanningsschakelaar en noodstop
- Gewicht ca. 390 kg



Machine wordt compleet geleverd met:

- Bi-metaal M42 zaagblad
- Onderzetkast
- Koelvloeistofinstallatie
- Materiaal aanslag

Alle Wisent zaagmachines zijn uit te breiden met MPS rollenbanen en MPS meetsystemen

Capaciteit				
∠	∅	□	▭	kW
90°	255 mm	210 mm	310 x 210 mm	1,1 / 1,5
45° L	170 mm	170 mm	200 x 170 mm	1,1 / 1,5
45° R	220 mm	210 mm	220 x 200 mm	1,1 / 1,5
60° R	135 mm	135 mm	135 x 135 mm	1,1 / 1,5

Technische gegevens

Voltage	3 Fase / 400 Volt
Motorvermogen	1,1 / 1,5 kW
Zaagsnelheid	2 snelheden 35 / 70 m/min
Klemopening	310 mm
Koelvloeistofsysteem	Standaard
Verstekinrichting L+R	45° - 0° - 60°
Afmeting zaagblad	2.750 x 27 x 0,9 mm
Gewicht ca.	390 kg
Artikelnummer	667100300

Opties



MPS rollenbanen

- 2000 serie, gesloten model
- Breedte 350 mm, rolsteek 250 mm
 - Hoogte 900 mm ± 50 mm
 - Kleur RAL7001 en RAL7011



MPS meetsystemen

Handmatig- en automatisch verplaatsbare lengteaanslag systemen. Leverbaar vanaf 2 meter. Geschikt voor montage aan MPS rollenbanen

Wisent LZ 300RHA

Halfautomatische hydraulische lintzaagmachine

- Robuuste stalen machinebasis uit één geheel
- Volledig hydraulisch gestuurde zaagmachine
- 3 Fase motor, 400 Volt, 1,1-1,5 kW
- 2 zaagsnelheden 35-70 m/min.
- Snelle ijlgang naar het materiaal "Quick Approach"
- Quick Approach en start zagen in bedienhendel zaagboog
- Verstekinrichting 0-60° rechts en 0-45° links
- Traploos instelbare hydraulische zaagvoeding
- Automatische zaagboog opheffing
- Instelbare en afleesbare hydraulische zaagbladspanningsregeling
- Bi-metaal zaagblad 2.750 x 27 x 0,9 mm
- Hardmetalen zaagbladgeleiding en met kogellagers
- Zaagbladreiniger
- Vlakke meedraaiende ronde zaagtafel
- Snel verplaatsbare hydraulische snelspanklem, klemopening 310 mm
- Verwisselbare slijtplaten op klembekken
- Zaagbedhoogte ca. 1.050 mm
- Geïntegreerd koelvloeistofsysteem, grote capaciteit koelvloeistofpomp
- Overzichtelijk bedienpaneel met o.a. nulspanningsschakelaar en noodstop
- Gewicht ca. 510 kg



Machine wordt compleet geleverd met:

- Bi-metaal M42 zaagblad
- Onderzetkast
- Koelvloeistofinstallatie
- Materiaal aanslag

Alle Wisent zaagmachines zijn uit te breiden met MPS rollenbanen en MPS meetsystemen

Capaciteit				
∠	∅	□	▭	kW
90°	255 mm	255 mm	310 x 160 mm	1,1 / 1,5
45° L	185 mm	180 mm	170 x 230 mm	1,1 / 1,5
45° R	180 mm	170 mm	140 x 220 mm	1,1 / 1,5
60° R	115 mm	115 mm	115 x 160 mm	1,1 / 1,5

Technische gegevens

Voltage	3 Fase / 400 Volt
Motorvermogen	1,1 / 1,5 kW
Zaagsnelheid	2 snelheden 35 / 70 m/min
Klemopening	310 mm
Koelvloeistofsysteem	Standaard
Verstekinrichting L+R	45° - 0° - 60°
Afmeting zaagblad	2.750 x 27 x 0,9 mm
Gewicht ca.	510 kg
Artikelnummer	667100312

Opties



MPS rollenbanen

- 2000 serie, gesloten model
- Breedte 350 mm, rolsteek 250 mm
 - Hoogte 900 mm ± 50 mm
 - Kleur RAL7001 en RAL7011



MPS meetsystemen

Handmatig- en automatisch verplaatsbare lengteaanslag systemen. Leverbaar vanaf 2 meter. Geschikt voor montage aan MPS rollenbanen

Wisent LZ 350HA

Halfautomatische hydraulische lintzaagmachine

- Robuuste stalen machinebasis uit één geheel
- Volledig hydraulisch gestuurde zaagmachine
- 3 Fase motor, 400 Volt, 1,5-1,9 kW
- 2 zaagsnelheden 35-70 m/min.
- Snelle ijlgang naar het materiaal "Quick Approach"
- Quick Approach en start zagen in bedienhendel zaagboog
- Verstekinrichting 0-60° rechts en 0-45° links
- Traploos instelbare hydraulische zaagvoeding
- Automatische zaagboog opheffing
- Instelbare en afleesbare hydraulische zaagbladspanningsregeling
- Bi-metaal zaagblad 2.925 x 27 x 0,9 mm
- Hardmetalen zaagbladgeleiding en met kogellagers
- Zaagbladreiniger
- Robuuste rechthoekige zaagtafel met wisseldeel
- Snel verplaatsbare hydraulische snelspanklem, klemopening 360 mm
- Verwisselbare slijtplaten op klembekken
- Zaagbedhoogte ca. 990 mm
- Geïntegreerd koelvloeistofsysteem, grote capaciteit koelvloeistofpomp
- Overzichtelijk bedienpaneel met o.a. nulspanningsschakelaar en noodstop
- Gewicht ca. 675 kg



Machine wordt compleet geleverd met:

- Bi-metaal M42 zaagblad
- Onderzetkast
- Koelvloeistofinstallatie
- Materiaal aanslag

Alle Wisent zaagmachines zijn uit te breiden met MPS rollenbanen en MPS meetsystemen

Capaciteit				
∠	∅	□	▭	kW
90°	275 mm	270 mm	330 x 230 mm	1,5 / 1,9
45° L	220 mm	180 mm	220 x 140 mm	1,5 / 1,9
45° R	230 mm	220 mm	220 x 210 mm	1,5 / 1,9
60° R	145 mm	140 mm	140 x 180 mm	1,5 / 1,9

Technische gegevens

Voltage	3 Fase / 400 Volt
Motorvermogen	1,5 / 1,9 kW
Zaagsnelheid	2 snelheden 35 / 70 m/min
Klemopening	360 mm
Koelvloeistofsysteem	Standaard
Verstekinrichting L+R	45° - 0° - 60°
Afmeting zaagblad	2.925 x 27 x 0,9 mm
Gewicht ca.	675 kg
Artikelnummer	667100327

Opties



MPS rollenbanen

- 2000 serie, gesloten model
- Breedte 350 mm, rolsteek 250 mm
 - Hoogte 1000 mm ± 50 mm
 - Kleur RAL7001 en RAL7011



MPS meetsystemen

Handmatig- en automatisch verplaatsbare lengteaanslag systemen. Leverbaar vanaf 2 meter. Geschikt voor montage aan MPS rollenbanen

Wisent LZ 460HA

Halfautomatische hydraulische lintzaagmachine

- Robuuste stalen machinebasis uit één geheel
- Volledig hydraulisch gestuurde zaagmachine
- 3 Fase motor, 400 Volt, 1,5-2,2 kW
- 2 zaagsnelheden 40-80 m/min.
- Snelle ijlgang naar het materiaal "Quick Approach"
- Quick Approach en start zagen op bedienpaneel
- Verstekinrichting 0-60° rechts en 0-45° links
- Traploos instelbare hydraulische zaagvoeding
- Automatische zaagboog opheffing
- Instelbare hydraulische zaagbladspanningsregeling
- Bi-metaal zaagblad 3.960 x 27 x 0,9 mm
- Hardmetalen zaagbladgeleiding en met kogellagers
- Aangedreven spanenborstel
- Robuuste rechthoekige zaagtafel met wisseldeel
- Snel verplaatsbare hydraulische snelspanklem, klemopening 460 mm
- Verwisselbare slijtplaten op klembekken
- Zaagbedhoogte ca. 860 mm
- Geïntegreerd koelvloeistofsysteem, grote capaciteit koelvloeistofpomp
- Overzichtelijk bedienpaneel met o.a. nulspanningsschakelaar en noodstop
- Gewicht ca. 830 kg



Machine wordt compleet geleverd met:

- Bi-metaal M42 zaagblad
- Koelvloeistofinstallatie
- Onderzetkast
- Materiaal aanslag

Alle Wisent zaagmachines zijn uit te breiden met MPS rollenbanen en MPS meetsystemen

Capaciteit				
∟	∅	□	▭	kW
90°	330 mm	330 mm	460 x 250 mm	1,5 / 2,2
45° L	305 mm	280 mm	305 x 250 mm	1,5 / 2,2
45° R	305 mm	280 mm	305 x 250 mm	1,5 / 2,2
60° R	205 mm	180 mm	205 x 250 mm	1,5 / 2,2

Technische gegevens

Voltage	3 Fase / 400 Volt
Motorvermogen	1,5 / 2,2 kW
Zaagsnelheid	2 snelheden 40 / 80 m/min
Klemopening	460 mm
Koelvloeistofsysteem	Standaard
Verstekinrichting L+R	45 – 0 – 60°
Afmeting zaagblad	3.960 x 27 x 0,9 mm
Gewicht ca.	830 kg
Artikelnummer	667100026

Opties



MPS rollenbanen

- 2000 serie, gesloten model
- Breedte 350 mm, rolsteek 250 mm
 - Hoogte 1000 mm ± 50 mm
 - Kleur RAL7001 en RAL7011



MPS meetsystemen

Handmatig- en automatisch verplaatsbare lengteaanslag systemen. Leverbaar vanaf 2 meter. Geschikt voor montage aan MPS rollenbanen

Wisent LZ 530HA

Halfautomatische hydraulische lintzaagmachine

- Robuuste stalen machinebasis uit één geheel
- Volledig hydraulisch gestuurde zaagmachine
- 3 Fase motor, 400 Volt, 2,2 kW
- Variabel toerental (inverter) 20 ~ 80 m/min.
- Snelle ijlgang naar het materiaal "Quick Approach"
- Quick Approach en start zagen in bedienhendel zaagboog
- Verstekinrichting 0-60° rechts en 0-45° links
- Traploos instelbare hydraulische zaagvoeding
- Automatische zaagboog opheffing
- Instelbare en afleesbare hydraulische zaagbladspanningsregeling
- Bi-metaal zaagblad 3.770 x 34 x 1,1 mm
- Hardmetalen zaagbladgeleiding en met kogellagers
- Zaagbladreiniger
- Robuuste rechthoekige zaagtafel met wisseldeel
- Snel verplaatsbare hydraulische snelspanklem, klemopening 530 mm
- Verwisselbare slijtplaten op klembekken
- Zaagbedhoogte ca. 960 mm
- Geïntegreerd koelvloeistofsysteem, grote capaciteit koelvloeistofpomp
- Overzichtelijk bedienpaneel met o.a. nulspanningsschakelaar en noodstop
- Gewicht ca. 700 kg



Machine wordt compleet geleverd met:

- Bi-metaal M42 zaagblad
- Koelvloeistofinstallatie

Alle Wisent zaagmachines zijn uit te breiden met MPS rollenbanen en MPS meetsystemen

Capaciteit				
∠	∅	□	▭	kW
90°	355 mm	300 mm	490 x 300 mm	2,2
45° L	290 mm	250 mm	250 x 250 mm	2,2
45° R	350 mm	290 mm	340 x 290 mm	2,2
60° R	230 mm	180 mm	220 x 180 mm	2,2

Technische gegevens

Voltage	3 Fase / 400 Volt
Motorvermogen	2,2 kW
Zaagsnelheid	Variabel 20 ~ 80 m/min
Klemopening	530 mm
Koelvloeistofsysteem	Standaard
Verstekinrichting L+R	45° - 0° - 60°
Afmeting zaagblad	3.770 x 34 x 1,1 mm
Gewicht ca.	700 kg
Artikelnummer	667100334

Opties



MPS rollenbanen

- 2000 serie, gesloten model
- Breedte 350 mm, rolsteek 250 mm
 - Hoogte 900 mm ± 50 mm
 - Kleur RAL7001 en RAL7011



MPS meetsystemen

Handmatig- en automatisch verplaatsbare lengteaanslag systemen. Leverbaar vanaf 2 meter. Geschikt voor montage aan MPS rollenbanen

Wisent VS 500

Handbediende verticale lintzaagmachine

- Robuuste stalen machinebasis
- 3 Fase motor, 400 Volt, 1,5 kW
- Variabel toerental (inverter) 0 ~ 230 m/min.
- Digitale uitlezing toerental
- Kantelbare werktafel, links 15° en rechts 30°
- Handmatige zaagvoeding
- Mechanische zaagbladspanningsregeling
- Bi-metaal zaagblad 3.980 ~ 4.050 x 13 x 0,65 mm
- Hardmetalen zaagbladgeleiding
- Zaagbladreiniger aangedreven door aandrijf wiel
- Diameter loopwielen Ø 520 mm
- Robuuste zaagtafel, afm. 660 x 700 mm
- Handmatig verstelbare materiaalgeleider
- Zaagbedhoogte ca. 980 mm
- Geïntegreerd koelvloeistofsysteem, grote capaciteit koelvloeistofpomp
- Laseenheid met knip- en slijpmodule
- Overzichtelijk bedienpaneel met o.a. nulspanningsschakelaar en noodstop
- Gewicht ca. 470 kg

Machine wordt compleet geleverd met:

- Bi-metaal M42 zaagblad
- Koelvloeistofinstallatie
- Materiaal aanslag
- Laseenheid met knip- en slijpmodule



Capaciteit

Zaaghoogte max.	310 mm
Zaagbreedte max.	500 mm

Technische gegevens

Voltage	3 Fase / 400 Volt
Motorvermogen	1,5 kW
Zaagsnelheid	Variabel 0 ~ 230 m/min
Klemopening	-
Koelvloeistofsysteem	Standaard
Kantelbare werktafel	15 – 0 – 30°
Afmeting zaagblad	3.980 ~ 4.050 x 13 x 0,65 mm
Gewicht ca.	470 kg
Artikelnummer	667100030

Opties



MPS rollenbanen

2000 serie, gesloten model

- Breedte 350 mm, rolsteek 250 mm
- Hoogte 900 mm ± 50 mm
- Kleur RAL7001 en RAL7011



MPS meetsystemen

Handmatig- en automatisch verplaatsbare lengteaanslag systemen. Leverbaar vanaf 2 meter. Geschikt voor montage aan MPS rollenbanen

Wisent BZ300A

Volautomatische dubbelkoloms bandzaagmachine

- Robuuste zaagmachine met gebalanceerde zaagframegeleiding
- Zaagframegeleiding over twee geslepen en verchroomde kolommen
- Gebruiksvriendelijk NC control panel met touch screen + HMI
- Hoge standtijd zaagbladen door terugtreksysteem materiaalklem
- Hardmetalen zaaggeleiding en rug geleiding van het zaagblad
- Antivibratie rol op zaaggeleiding en kogellager geleiding zaagblad
- Capaciteit Ø 300 mm (300 x 300 mm)
- Motorvermogen 3,7 kW
- Frequentie geregelde variabele bandsnelheid 20~100 m/min
- Hydrauliekmotor 0,75 kW
- Hydraulische voeding en klemming
- Split-vice klemming hoofdklem, reststuk slechts 68 mm
- Zwarte blokgeleiding van de klem
- Klemdrukregeling op hoofd- en aanvoerklem
- Automatische hydraulische bandspaninrichting
- Bandzaag afmeting 3.920 x 34 x 1,1 mm
- Verlichting op zaagbed
- Bundelklem voor het zagen van bundels
- Motorisch aangedreven spanenborstel
- Hydraulische spanentransporteur
- Hoogte zaagbed ca. 780 mm



Wisent zaagbladen BZ300A

Afmeting mm	TPI	Artikelnummer
3.920 x 34 x 1,1 mm	2/3	7352392001
3.920 x 34 x 1,1 mm	3/4	7352392006
3.920 x 34 x 1,1 mm	4/6	7352392011
3.920 x 34 x 1,1 mm	5/8	7352392016

Technische gegevens

Capaciteit	○ 300 mm
	□ 300 x 300 mm
Bundels zagen	145 x 30 ~ 230 x 130 mm (BxH)
Zaagband snelheid	20 ~ 100m/min
Zaagband afmeting	3.920 x 34 x 1,1 mm
Motor	Zaagband 3.7 kW
	Hydrauliek 0.75 W
	Koeling 0.1 kW
Zaagbedhoogte ca.	780 mm
Max. lengte van aanvoerslag	400 mm x 9
Gewicht ca.	1750 kg
Artikelnummer	667100630

Opties



Wisent smeerdoseersysteem

Het Wisent microdoseersysteem zorgt voor de juiste dosering smeerolie op het zaagblad. Minimaal gebruik van smeerolie maakt het systeem milieuvriendelijk en zorgt voor een 'droge' verspaning.



Verticale bundelklem

Deze bundelklem stabiliseert en klemt materialen vast tijdens het zaagproces van gebundeld materiaal, waardoor nauwkeurigheid en veiligheid worden verbeterd.

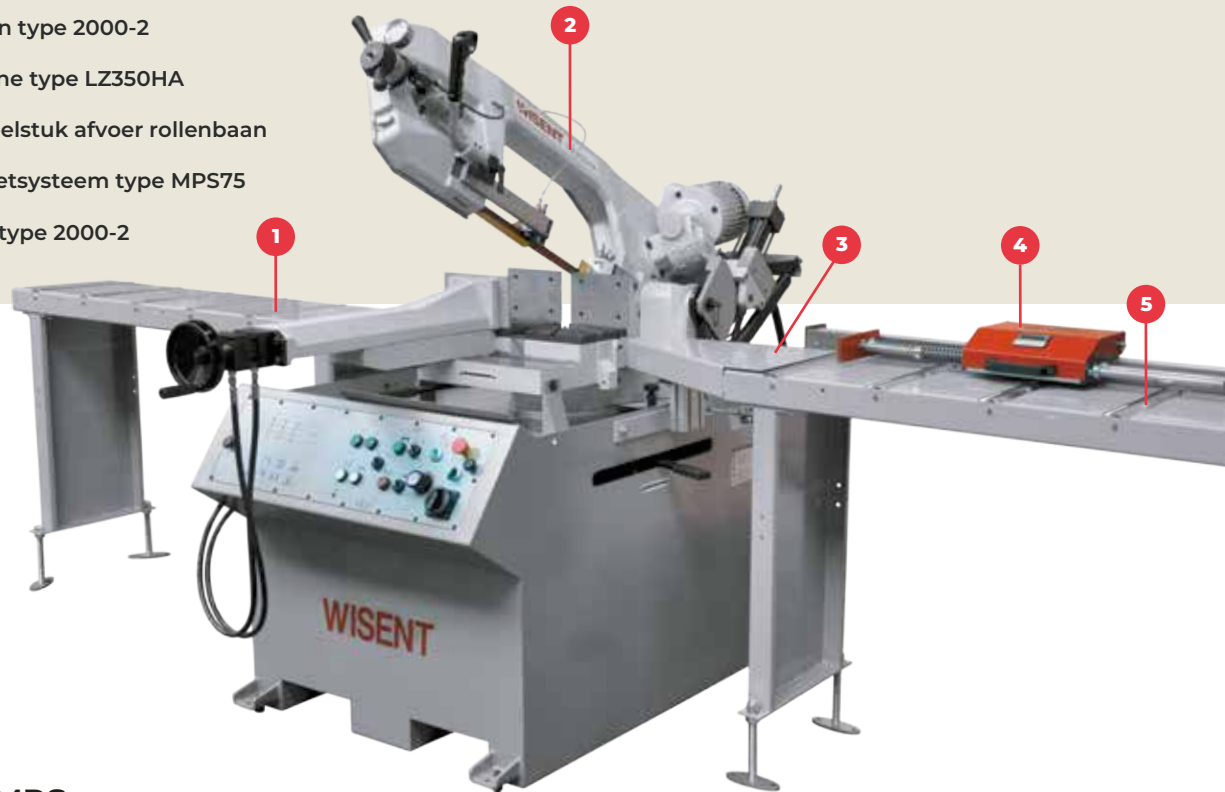
Wisent LZ 350HA

Inclusief MPS rollenbanen en meetsysteem

Alle Wisent zaagmachines zijn uit te breiden met MPS rollenbanen en MPS meetsystemen

Een voorbeeld met:

- 1 MPS aanvoer rollenbaan type 2000-2
- 2 WISENT lintzaagmachine type LZ350HA
- 3 MPS 60° machine koppelstuk afvoer rollenbaan
- 4 MPS digitaal lengtemeetsysteem type MPS75
- 5 MPS afvoer rollenbaan type 2000-2



Een greep uit het MPS programma:



MPS 2000 serie gesloten rollenbanen

- Leverbaar vanaf 2 meter
- Uitgevoerd met kunststof, stalen of staal verzinkte rollen
- Rolbreedte 350 mm, rolsteek 250 mm
- Kleur RAL7001 of RAL7011



MPS70 en MPS75 serie handmatig meetsystemen

- Leverbaar vanaf 2 meter
- Opklapbare aanslag en veergebufferd
- Achtergeleiding in Trespa of blankstaal uitgevoerd
- Zowel links als rechts van de machine te monteren



MPS 5090 serie open rollenbanen

- Leverbaar vanaf 2 meter
- Uitgevoerd met stalen rollen
- Rolbreedte 500 mm, rolsteek 500 mm
- Kleur RAL7021



MPS Powerstop serie automatisch meetsystemen

- Leverbaar vanaf 2 meter
- Opklapbare aanslag en veergebufferd
- Achtergeleiding in Trespa of blankstaal uitgevoerd
- Zowel links als rechts van de machine te monteren

Wisent MSD121

Microdoseersysteem voor cirkelzaagmachines, lintzaagmachines, kolomboormachines en andere verspanende machines

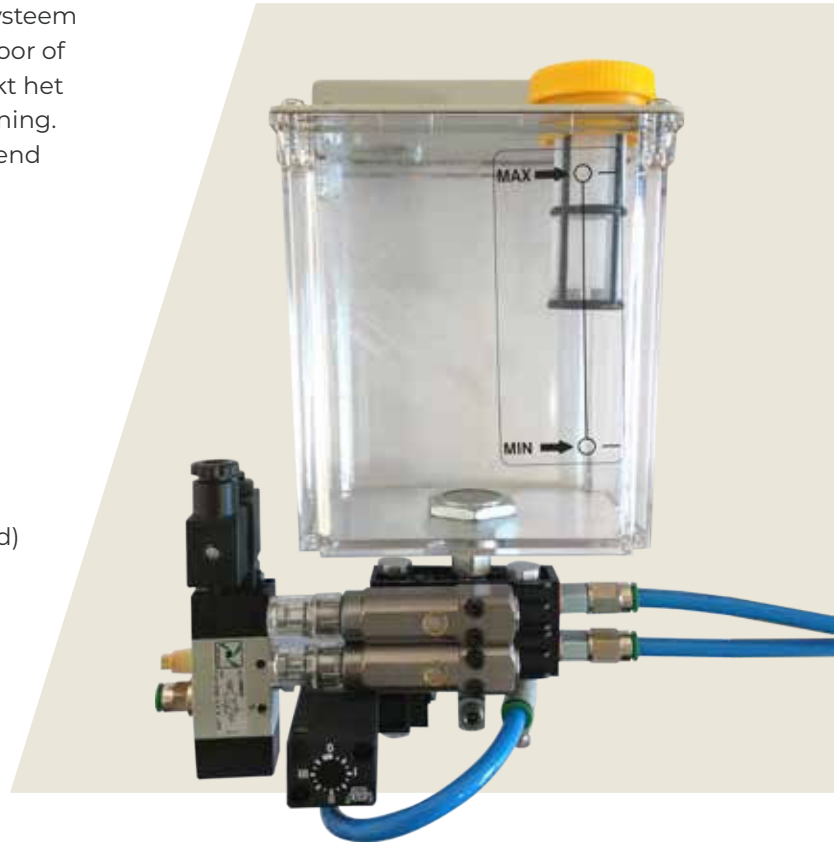
Het Wisent microdoseersysteem type MSD121 is geschikt voor cirkelzaagmachines, lintzaagmachines, kolomboormachines en andere verspanende machines. Het Wisent microdoseersysteem zorgt voor de juiste dosering smeeroilie op het zaagblad, boor of ander gereedschap. Minimaal gebruik van smeeroilie maakt het systeem milieuvriendelijk en zorgt voor een 'droge' verspaning. Voordelig in gebruik en nabewerkingen, leent zich uitstekend voor het zagen van o.a. buizen en profielen.

Compleet met:

- 2x dubbele 3,5 meter lichtslang (olie en lucht)
- Orion perslucht aansluiting
- Magneetspoel 24Volt/DC (of naar keuze)

Opties en toebehoren:

- Microdoseerolie, can à 5 liter
Type MPS443 geschikt voor staal en aluminium
Type MPS444 geschikt voor aluminium (snelverdampend)
- Vorkspoeikoppen voor lintzaagmachines
- Spoeikoppen voor cirkelzaagmachines
- Speciaal spoeikoppen
- Keuzeschakelaar microdoseersysteem / koelpomp
- Kogelafsluitkranen
- Metalen ommanteling luchtslang
- Niveau sensor
- Gesloten model met drukregelaar en waterafscheider



Wisent lintzaagbladen

Wisent lintzaagbladen									
	Lengte mm				Vertanding				
		2/3	3/4	4/6	5/8	6/10	8/12	10/14	14/18
	1.330 x 13 x 0,65					•	•	•	•
	1.440 x 13 x 0,65					•	•	•	•
	1.735 x 13 x 0,65					•	•	•	•
	2.030 x 20 x 0,9					•	•	•	•
	2.060 x 20 x 0,9			•	•	•	•	•	
	2.450 x 27 x 0,9			•	•	•	•	•	
	2.750 x 27 x 0,9		•	•	•	•	•	•	
	2.925 x 27 x 0,9		•	•	•	•	•		
	3.960 x 27 x 0,9		•	•	•	•	•		
	3.770 x 34 x 1,1	•	•	•	•				

BOORMACHINES



Wisent kernboormachines

Handbediende elektromagnetische kernboormachines

De Wisent kernboormachines (ook wel magneet- of cutterboormachines genoemd) zijn ontworpen om grote gaten in staal te boren met een relatief kleine boormachine. Waar vroeger een kolomboormachine voor nodig was, is er nu een Wisent kernboormachine. Het zware materiaal hoeft niet meer naar de machine gebracht te worden, de machine kan naar het zware materiaal toe.



Wisent SMD30

- 100 mm extra in hoogte verstelbaar



Wisent SMD35

- 60 mm extra in hoogte verstelbaar

Specificaties

- Krachtige 1 Fase motor 230 Volt 1.050 Watt
- Gehard stalen tandwielen in een compact met vet gevuld magnesium aluminium tandwielhuis
- Compact, licht in gewicht, sterk en de juiste balans
- Elektrische bekabeling binnenshuis gemonteerd
- Opnameschacht Weldon 19 (vrijwel alle merken kernboren passen hierdoor in de machine)
- Uitgevoerd met koelvloeistof systeem
- Koeling/smering van binnenuit (lange levensduur kernboren)
- Voedingshendel kan aan beide kanten van de machine gemonteerd worden
- Verstelbare zwaluwstaartgeleiding
- Extra in hoogte verstelbaar voor het boren met spiraalboren
- Compleet geleverd in kunststof draagkoffer

Wisent electromagnetische kernboormachines

Type	Voltage	Motor vermogen	Boor capaciteit	Magneetkracht 2 stuks	Toerental RPM	Koelvloeistof systeem	Machine gewicht	Artikel nummer
SMD 30	1 Fase / 230 Volt	1050 Watt	Ø 30 mm	750 kgf	750	Standaard	11 kg	602000030
SMD 35	1 Fase / 230 Volt	1050 Watt	Ø 35 mm	750 kgf	550 / 750	Standaard	14 kg	602000035

Wisent kernboren

Tungsten Carbide kwaliteit kernboren met Micro Grade snijoppervlak



Kernboren uitgevoerd met Weldon 19mm en "One-touch" opname, passen hierdoor in de meeste gangbare machines. Geschikt voor het boren in normaal, gelegeerd staal en moeilijk verspaanbare materialen.
Uitvoering in HM (hard metaal) en HSS (high speed steel)



Eigenschappen

- Hoogwaardige kwaliteit
- Lange standtijd
- Naslijpbaar
- Goede spaanafvoer
- Gladde afwerking
- Speciaal ontworpen snijoppervlak
- Voordelig geprijsd
- Perfect resultaat



Wisent kernboren		
Type	Lengte	Ø mm
HSS 30L	30 mm	12 - 70
HSS 55L	55 mm	12 - 70
HM 35L	35 mm	12 - 52
HM 50L	50 mm	12 - 150
HM 75L	75 mm	16 - 70

Wisent Kernboren					
	HSS30L	HSS55L	HM35L	HM50L	HM75L
Boordiepte	30 mm	55 mm	35 mm	50 mm	75 mm

Diameter	HSS30L	HSS55L	HM35L	HM50L	HM75L
12 mm	602130120	602155120	602235120	602250120	
13 mm	602130130	602155130	602235130	602250130	
14 mm	602130140	602155140	602235140	602250140	
15 mm	602130150	602155150	602235150	602250150	
16 mm	602130160	602155160	602235160	602250160	602275160
17 mm	602130170	602155170	602235170	602250170	602275170
18 mm	602130180	602155180	602235180	602250180	602275180
19 mm	602130190	602155190	602235190	602250190	602275190
20 mm	602130200	602155200	602235200	602250200	602275200
21 mm	602130210	602155210	602235210	602250210	602275210
22 mm	602130220	602155220	602235220	602250220	602275220
23 mm	602130230	602155230	602235230	602250230	602275230
24 mm	602130240	602155240	602235240	602250240	602275240
25 mm	602130250	602155250	602235250	602250250	602275250
26 mm	602130260	602155260	602235260	602250260	602275260
27 mm	602130270	602155270	602235270	602250270	602275270
28 mm	602130280	602155280	602235280	602250280	602275280
29 mm	602130290	602155290	602235290	602250290	602275290
30 mm	602130300	602155300	602235300	602250300	602275300
31 mm	602130310	602155310	602235310	602250310	602275310

Wisent kernboren

Diameter	HSS30L	HSS55L	HM35L	HM50L	HM75L
32 mm	602130320	602155320	602235320	602250320	602275320
33 mm	602130330	602155330	602235330	602250330	602275330
34 mm	602130340	602155340	602235340	602250340	602275340
35 mm	602130350	602155350	602235350	602250350	602275350
36 mm	602130360	602155360	602235360	602250360	602275360
37 mm	602130370	602155370	602235370	602250370	602275370
38 mm	602130380	602155380	602235380	602250380	602275380
39 mm	602130390	602155390	602235390	602250390	602275390
40 mm	602130400	602155400	602235400	602250400	602275400
41 mm	602130410	602155410	602235410	602250410	602275410
42 mm	602130420	602155420	602235420	602250420	602275420
43 mm	602130430	602155430	602235430	602250430	602275430
44 mm	602130440	602155440	602235440	602250440	602275440
45 mm	602130450	602155450	602234450	602250450	602275450
46 mm	602130460	602155460	602234460	602250460	602275460
47 mm	602130470	602155470	602234470	602250470	602275470
48 mm	602130480	602155480	602234480	602250480	602275480
49 mm	602130490	602155490	602234490	602250490	602275490
50 mm	602130500	602155500	602234500	602250500	602275500
51 mm	602130510	602155510	602235510	602250510	602275510
52 mm	602130520	602155520	602235520	602250520	602275520
53 mm	602130530	602155530		602250530	602275530
54 mm	602130540	602155540		602250540	602275540
55 mm	602130550	602155550		602250550	602275550
56 mm	602130560	602155560		602250560	602275560
57 mm	602130570	602155570		602250570	602275570
58 mm	602130580	602155580		602250580	602275580
59 mm	602130590	602155590		602250590	602275590
60 mm	602130600	602155600		602250600	602275600
61 mm	602130610	602155610		602250610	602275610
62 mm	602130620	602155620		602250620	602275620
63 mm	602130630	602155630		602250630	602275630
64 mm	602130640	602155640		602250640	602275640
65 mm	602130650	602155650		602250650	602275650
66 mm	602130660	602155660		602250660	602275660
67 mm	602130670	602155670		602250670	602275670
68 mm	602130680	602155680		602250680	602275680
69 mm	602130690	602155690		602250690	602275690
70 mm	602130700	602155700		602250700	602275700

Wisent kernboren HM50L grotere diameters

Diameter	HM50L	Diameter	HM50L	Diameter	HM50L
71 mm	602250710	98 mm	602250980	125 mm	602251250
72 mm	602250720	99 mm	602250990	126 mm	602251260
73 mm	602250730	100 mm	602251000	127 mm	602251270
74 mm	602250740	101 mm	602251010	128 mm	602251280
75 mm	602250750	102 mm	602251020	129 mm	602251290
76 mm	602250760	103 mm	602251030	130 mm	602251300
77 mm	602250770	104 mm	602251040	131 mm	602251310
78 mm	602250780	105 mm	602251050	132 mm	602251320
79 mm	602250790	106 mm	602251060	133 mm	602251330
80 mm	602250800	107 mm	602251070	134 mm	602251340
81 mm	602250810	108 mm	602251080	135 mm	602251350
82 mm	602250820	109 mm	602251090	136 mm	602251360
83 mm	602250830	110 mm	602251100	137 mm	602251370
84 mm	602250840	111 mm	602251110	138 mm	602251380
85 mm	602250850	112 mm	602251120	139 mm	602251390
86 mm	602250860	113 mm	602251130	140 mm	602251400
87 mm	602250870	114 mm	602251140	141 mm	602251410
88 mm	602250880	115 mm	602251150	142 mm	602251420
89 mm	602250890	116 mm	602251160	143 mm	602251430
90 mm	602250900	117 mm	602251170	144 mm	602251440
91 mm	602250910	118 mm	602251180	145 mm	602251450
92 mm	602250920	119 mm	602251190	146 mm	602251460
93 mm	602250930	120 mm	602251200	147 mm	602251470
94 mm	602250940	121 mm	602251210	148 mm	602251480
95 mm	602250950	122 mm	602251220	149 mm	602251490
96 mm	602250960	123 mm	602251230	150 mm	602251500
97 mm	602250970	124 mm	602251240		



Wisent tafelboor/boortapmachines

Veelzijdig programma professionele v-snaar-, tandriem en tandwiel aangedreven tafelboormachines. Onmisbaar in o.a. de machinefabriek, constructiewerkplaats, technische dienst of het klaslokaal. Voor het boren van verschillende diameters in verschillende staalsoorten ferro en nonferro. Keuze uit de standaard tafelboormachines voor het algemene boorwerk of de Wisent machine uitgevoerd met variabeltoerental en tapfunctie voor uw specifieke klus. Wisent staat voor kwaliteit, de machines zijn zeer betrouwbaar en solide uitgevoerd en onderhoudsarm. Alle Wisent machines voldoen aan de laatste CE richtlijnen. Noodstop aan voorzijde boormachine en de juiste boorspilafscherming en pouliekap beveiliging. Veiligheid staat voorop.

V-snaar aandrijving

De Wisent D1612 en D2312 zijn uitgevoerd met v-snaar aandrijving. Om het gewenste toerental in te stellen dient de v-snaar op een andere positie op de poulie geplaatst te worden. De motorplaat wordt door linker schroefknop ontgrendeld en met de rechter hendel naar voren geschoven. Hierdoor ontstaat er ruimte om de v-snaar op een andere positie van de poulie te plaatsen. Rechter hendel spannen en linker schroefknop weer vergrendelen en het juiste toerental is ingesteld.

Tandriem aandrijving

De Wisent D23VT en D23VTC zijn uitgevoerd met een variabel toerental en tandriem aandrijving met twee poulie posities. Één positie voor hoog toerental van kleinere boordiameters en één positie voor laag toerental van grotere boordiameters. Het gewenste toerental is eenvoudig in te stellen door voorop het bedienpaneel de snelheidsregelaar te verdraaien. Om grotere diameters te boren kan de getande riem naar de tweede positie op de poulie. De motorplaat wordt door linker schroefknop ontgrendeld en rechter hendel naar voren geschoven. Hierdoor ontstaat er ruimte om de getande riem op de andere positie van de poulie te plaatsen. Rechter hendel spannen en linker schroefknop weer vergrendelen en het juiste toerenbereik is ingesteld. Wisent D23VT en D23VTC zijn tevens uitgevoerd met een automatische tapfunctie.



Wisent **D1612**



Wisent **D2312**



Wisent **D23VT**



Wisent **D23VTC**

Wisent Tafelboormachines / Tafelboortapmachines

Type	D1612	D2312	D23VT	D23VTC
Voltage	3 Fase / 400 Volt	3 Fase / 400 Volt	3 Fase / 400 Volt	3 Fase / 400 Volt
Motorvermogen	0,375 kW	0,75 kW	0,75 kW	0,75 kW
Aandrijving	V-snaar	V-snaar	Tandriem	Tandriem
Boorcapaciteit	Ø 16 mm	Ø 23 mm	Ø 23 mm	Ø 23 mm
Tapcapaciteit	-	-	M10	M10
Boorspil MT	MT2	MT2	MT2	MT2
Uitlading	180 mm	180 mm	180 mm	180 mm
Kolom	Ø 80 mm	Ø 80 mm	Ø 80 mm	Ø 80 mm
Aantal snelheden	12	12	2 - variabel	2 - variabel
RPM min./max.	300 – 2.360	300 – 2.360	150 – 3.000	150 – 3.000
Gewicht ca.	74 kg	78 kg	98 kg	160 kg
Artikelnummer	253500004	253500010	253500011	253500111

Wisent D1612

V-snaar aangedreven tafelboormachine

- Boorcapaciteit Ø16 mm
- Boorspil MT2
- 3 Fase motor, 400 Volt, 375 Watt
- 10 boorsnelheden 300 – 2.360 RPM
- Handmatige boorvoeding
- Instelbare boordiepteanslag
- Boordiepte 80 mm
- Uitlading 180 mm
- Afstand spil – tafel 0 ~ 510 mm
- Afstand spil – voet 660 mm
- LED machineverlichting
- Extra sterke kolom Ø80 mm
- Gevlakte, vierkante draaibare boortafel
- Afmeting boortafel 280 x 280 mm
- Boortafel met T-gleuven 12 mm
- Afmeting voetplaat 505 x 305 mm
- Onderhoudsarm
- Veilig: Elektromagnetische motorbeveiligingsschakelaar
Beschermkap met microscharrelaar
Noodstop aan voorzijde gemonteerd
- Exclusief boorgereedschappen
- Gewicht ca. 74 kg



Ook leverbaar in 230 Volt
Artikelnummer: 253500001

Toebehoren	
	Wisent snelspanboorhouders KDC 1613 - B16 / 1 - 13 mm KDC 1616 - B16 / 3 - 16 mm
	Wisent boorstiften Boorstift voor het plaatsen van een boorkop in een conische aansluiting. MC 2 - B16
	Wisent machineklemmen Machineklemmen voor het opspannen van het materiaal. Diverse uitvoeringen leverbaar
	Wisent beschermkappen Geschikt voor alle Wisent tafel- en kolomboormachines en diverse andere merken. Beveiligingsfunctie met microscharrelaar. 180° draaibaar, en in hoogte verstelbaar.

Technische gegevens	
Voltage	3 Fase / 400 Volt
Motorvermogen	0,375 kW
Boorcapaciteit	Ø 16 mm
Tapcapaciteit	-
Boorspil MT	MT2
Uitlading	180 mm
Kolom	Ø 80 mm
Aantal snelheden	12
RPM min./max.	300 – 2.360
Gewicht ca.	74 kg
Artikelnummer	253500004

Wisent D2312

V-snaar aangedreven tafelboormachine

- Boorcapaciteit Ø23 mm
- Boorspil MT2
- 3 Fase motor, 400 Volt, 750 Watt
- 10 boorsnelheden 300 – 2.360 RPM
- Handmatige boorvoeding
- Instelbare boordiepteanslag
- Boordiepte 80 mm
- Uitlading 180 mm
- Afstand spil – tafel 0 ~ 510 mm
- Afstand spil – voet 660 mm
- LED machineverlichting
- Extra sterke kolom Ø80 mm
- Gevlakte, vierkante draaibare boortafel
- Afmeting boortafel 280 x 280 mm
- Boortafel met T-gleuven 12 mm
- Afmeting voetplaat 505 x 305 mm
- Onderhoudsarm
- Veilig: Elektromagnetische motorbeveiligingsschakelaar
Beschermkap met microschakelaar
Noodstop aan voorzijde gemonteerd
- Exclusief boorgereedschappen
- Gewicht ca. 78 kg



Ook leverbaar in 230 Volt
Artikelnummer: 253500007

Toebehoren

	Wisent snelspanboorhouders KDC 1613 - B16 / 1 - 13 mm KDC 1616 - B16 / 3 - 16 mm
	Wisent boorstiften Boorstift voor het plaatsen van een boorkop in een conische aansluiting. MC 2 - B16
	Wisent machineklemmen Machineklemmen voor het opspannen van het materiaal. Diverse uitvoeringen leverbaar
	Wisent beschermkappen Geschikt voor alle Wisent tafel- en kolom-boormachines en diverse andere merken. Beveiligingsfunctie met microschakelaar. 180° draaibaar, en in hoogte verstelbaar.

Technische gegevens

Voltage	3 Fase / 400 Volt
Motorvermogen	0,75 kW
Boorcapaciteit	Ø 23 mm
Tapcapaciteit	-
Boorspil MT	MT2
Uitlading	180 mm
Kolom	Ø 80 mm
Aantal snelheden	12
RPM min./max.	300 – 2.360
Gewicht ca.	78 kg
Artikelnummer	253500010

Wisent D23VT

Tandriem aangedreven tafelboortapmachine

- Boorcapaciteit Ø23 mm
- Tapcapaciteit M10
- Boorspil MT2
- 3 Fase motor, 400 Volt, 750 Watt
- Variabel toerental, 2 st. 150 ~ 3.000 RPM
- Handmatige boorvoeding
- Toerental digitaal uitleesbaar
- Instelbare boordiepteanslag
- Boordiepte 90 mm
- Uitlading 180 mm
- Afstand spil – tafel 0 ~ 510 mm
- Afstand spil – voet 660 mm
- LED machineverlichting
- Extra sterke kolom Ø80 mm
- Gevlakte, vierkante draaibare boortafel
- Afmeting boortafel 280 x 280 mm
- Boortafel met T-gleuven 12 mm
- Afmeting voetplaat 505 x 305 mm
- Onderhoudsarm
- Veilig: Elektromagnetische motorbeveiligingsschakelaar
Beschermkap met microscharrelaar
Noodstop aan voorzijde gemonteerd
- Exclusief boorgereedschappen
- Gewicht ca. 98 kg



Ook leverbaar in 230 Volt
Artikelnummer: 25350012

Toebehoren

	Wisent snelspanboorhouders KDC 1613 - B16 / 1 - 13 mm KDC 1616 - B16 / 3 - 16 mm
	Wisent boorstiften Boorstift voor het plaatsen van een boorkop in een conische aansluiting. MC 2 - B16
	Wisent machineklemmen Machineklemmen voor het opspannen van het materiaal. Diverse uitvoeringen leverbaar
	Wisent beschermkappen Geschikt voor alle Wisent tafel- en kolom-boormachines en diverse andere merken. Beveiligingsfunctie met microscharrelaar. 180° draaibaar, en in hoogte verstelbaar.

Technische gegevens

Voltage	3 Fase / 400 Volt
Motorvermogen	0,75 kW
Boorcapaciteit	Ø 23 mm
Tapcapaciteit	M10
Boorspil MT	MT2
Uitlading	180 mm
Kolom	Ø 80 mm
Aantal snelheden	2 - variabel
RPM min./max.	150 – 3.000
Gewicht ca.	98 kg
Artikelnummer	25350011

Wisent D23VTC

Tandriem aangedreven tafelboortapmachine

- Inclusief onderzetkast met gereedschapslade
- Kop in hoogte verstelbaar
- Boorcapaciteit Ø23 mm
- Tapcapaciteit M10
- Boorspil MT2
- 3 Fase motor, 400 Volt, 750 Watt
- Variabel toerental, 2 st. 150 ~ 3.000 RPM
- Toerental digitaal uitleesbaar
- Handmatige boorvoeding
- Instelbare boordiepteanslag
- Boordiepte 90 mm
- Uitlading 180 mm
- Afstand spil – tafel 200 ~ 770 mm
- LED machineverlichting
- Extra sterke kolom Ø80 mm
- Afmeting boortafel 300 x 320 mm
- Boortafel met 3 stuks T-gleuven 12 mm
- Afmeting onderzetkast 480 x 390 mm
- Onderhoudsarm
- Veilig: Elektromagnetische motorbeveiligingsschakelaar
Beschermkap met microscharrelaar
Noodstop aan voorzijde gemonteerd
- Exclusief boorgereedschappen
- Gewicht ca. 160 kg



Ook leverbaar in 230 Volt
Artikelnummer: 253500112

Toebehoren

	Wisent snelspanboorhouders KDC 1613 - B16 / 1 - 13 mm KDC 1616 - B16 / 3 - 16 mm
	Wisent boorstiften Boorstift voor het plaatsen van een boorkop in een conische aansluiting. MC 2 - B16
	Wisent machineklemmen Machineklemmen voor het opspannen van het materiaal. Diverse uitvoeringen leverbaar
	Wisent beschermkappen Geschikt voor alle Wisent tafel- en kolom-boormachines en diverse andere merken. Beveiligingsfunctie met microscharrelaar. 180° draaibaar, en in hoogte verstelbaar.

Technische gegevens

Voltage	3 Fase / 400 Volt
Motorvermogen	0,75 kW
Boorcapaciteit	Ø 23 mm
Tapcapaciteit	M10
Boorspil MT	MT2
Uitlading	180 mm
Kolom	Ø 80 mm
Aantal snelheden	2 - variabel
RPM min./max.	150 – 3.000
Gewicht ca.	160 kg
Artikelnummer	253500111

Wisent DG25

Tandwiel aangedreven tafelboormachine

- Boorcapaciteit Ø25 mm
- Boorspil MT3
- 3 Fase motor, 400 Volt, 0,7/0,9 kW
- 8 boorsnelheden 105 / 210 / 350 / 445 / 700 / 890 / 1.490 / 2.900 RPM
- Kop van machine 360° draaibaar en in hoogte verstelbaar
- Handmatige boorvoeding
- Instelbare boordiepteanslag
- Boordiepte 125 mm
- Uitlading 255 mm
- Afstand spil – voet 160 ~ 520 mm
- Extra sterke kolom Ø110 mm
- Gevlakte rechthoekige boortafel/voet
- Afmeting boortafel/voet 340 x 560 mm
- Boortafel met T-gleuven 14 mm
- Onderhoudsarm
- Veilig: Elektromagnetische motorbeveiligingsschakelaar
Beschermkap met microschakelaar
Noodstop aan voorzijde gemonteerd
- Exclusief boorgereedschappen
- Hoogte 1.080 mm
- Gewicht ca. 145 kg



Toebehoren

	Wisent snelspanboorhouders KDC 1613 - B16 / 1 - 13 mm KDC 1616 - B16 / 3 - 16 mm
	Wisent boorstiften Boorstift voor het plaatsen van een boorkop in een conische aansluiting. MC 2 - B16
	Wisent machineklemmen Machineklemmen voor het opspannen van het materiaal. Diverse uitvoeringen leverbaar
	Wisent beschermkappen Geschikt voor alle Wisent tafel- en kolom-boormachines en diverse andere merken. Beveiligingsfunctie met microschakelaar. 180° draaibaar, en in hoogte verstelbaar.

Technische gegevens

Voltage	3 Fase / 400 Volt
Motorvermogen	0,7 / 0,9 kW
Boorcapaciteit	Ø 25 mm
Tapcapaciteit	-
Boorspil MT	MT3
Uitlading	255 mm
Kolom	Ø 110 mm
Aantal snelheden	8
RPM min./max.	105 – 2.900
Gewicht ca.	145 kg
Artikelnummer	667100034

Wisent kolomboor/boortapmachines

Veelzijdig programma professionele v-snaar-, tandriem en tandwiel aangedreven kolomboormachines. Onmisbaar in o.a. de machinefabriek, constructiewerkplaats, technische dienst of het klaslokaal. Voor het boren van verschillende diameters in verschillende staalsoorten ferro en nonferro. Keuze uit de standaard kolomboormachines voor het algemene boorwerk of de Wisent machine uitgevoerd met variabeltoerental en tapfunctie en of automatische voeding voor uw specifieke klus. Wisent staat voor kwaliteit, de machines zijn zeer betrouwbaar en solide uitgevoerd en onderhoudsarm. Alle Wisent machines voldoen aan de laatste CE richtlijnen. Noodstop aan voorzijde boormachine en de juiste boorspilafscherming en pouliekap beveiliging. Veiligheid staat voorop.

V-snaar aandrijving

De Wisent DC2509 en DC3218P zijn uitgevoerd met v-snaar aandrijving. Om het gewenste toerental in te stellen dient de v-snaar op een andere positie van de poulie geplaatst te worden. De motorplaat wordt door linker schroefknop ontgrendeld en de rechter hendel naar voren geschoven. Hierdoor ontstaat er ruimte om de v-snaar op een andere positie van de poulie te plaatsen. Rechter hendel spannen en linker schroefknop weer vergrendelen en het juiste toerental is ingesteld.

Tandriem aandrijving

De Wisent DC32VP, DT32VA en DT40VA zijn uitgevoerd met een variabel toerental en tandriem aandrijving met twee poulie posities. Één positie voor hoog toerental van kleinere boordiameters en één positie voor laag toerental van grotere boordiameters. Het gewenste toerental is eenvoudig in te stellen door voorop het bedienpaneel de snelheidsregelaar te verdraaien. Om grotere diameters te boren kan de getande riem naar de tweede positie op de poulie. De motorplaat wordt door linker schroefknop ontgrendeld en met de rechter hendel naar voren geschoven.



**Wisent
DC2509**



**Wisent
DC3218P**



**Wisent
DC32VP**



**Wisent
DT32VA**



**Wisent
DT40VA**

Type	V-snaar aangedreven		Tandriem aangedreven		
	DC2509	DC3218P	DC32VP	DT32VA	DT40VA
Voltage	3 Fase / 400 Volt	3 Fase / 400 Volt	3 Fase / 400 Volt	3 Fase / 400 Volt	3 Fase / 400 Volt
Motorvermogen	0,75 kW	1,125 kW	1,125 kW	1,5 kW	2,2 kW
Aandrijving	V-snaar	V-snaar	Tandriem	Tandriem	Tandriem
Boorcapaciteit	Ø 25 mm	Ø 32 mm	Ø 32 mm	Ø 32 mm	Ø 40 mm
Tapcapaciteit	-	-	-	M16	M20
Boorspil MT	MT3	MT3	MT3	MT3	MT4
Uitlading	225 mm	210 mm	210 mm	230 mm	300 mm
Kolom	Ø 92 mm	Ø 92 mm	Ø 92 mm	Ø 102 mm	Ø 115 mm
Aantal snelheden	9	18	2 - variabel	2- variabel	2- variabel
RPM min./max.	220 - 1.660	105 - 2.650	100 ~ 2.470	80 ~ 2.500	70 ~ 2.000
Gewicht ca.	143 kg	176 kg	176 kg	290 kg	330 kg
Artikelnummer	253500016	253500019	253500022	253500029	253500032

Wisent kolomboor/boortapmachines

Hierdoor ontstaat er ruimte om de getande riem op de andere positie van de poulie te plaatsen. Rechter hendel spannen en linker schroefknop weer vergrendelen en het juiste toerenbereik is ingesteld. Wisent DT32VA en DT40VA zijn tevens uitgevoerd met een automatische tapfunctie.

Tandriem aandrijving met automatische voeding

De Wisent DTA32VP en DTA40VP zijn uitgevoerd met een variabel toerental en tandriem aandrijving. Het gewenste toerental is eenvoudig in te stellen door voorop het bedienpaneel de snelheidsregelaar te verdraaien. De motor van de Wisent DTA40VP heeft twee toerentallen, stand 1 en 2 waardoor in lage en hoge snelheid het toerental traploos instelbaar is. Tevens zijn de Wisent DTA32VP en DTA40VP uitgevoerd met een automatische tapfunctie en automatische boorvoeding.

Tandwiel aandrijving

De Wisent DG25, DCG25 en DTG35A zijn uitgevoerd met tandwiel aandrijving. Om het gewenste toerental in te stellen wordt d.m.v. één van de schakelhendels het toerental gekozen. De boormachines hebben een tandwielkast met stalen en pertinax tandwielen, hierdoor is de overbrenging geruisloos. Om beschadiging aan het pertinax tandwiel te voorkomen dient de instelling van toerental met geheel stilstandende motor plaats te vinden. De motor heeft twee toerentallen, stand 1 en 2. Zonder de schakelhendels kan het hoge of lage toerental gekozen worden. De Wisent DTG35A is uitgevoerd met een automatische tapfunctie en automatische boorvoeding.



**Wisent
DTA32VP**



**Wisent
DTA40VP**



**Wisent
DG25**



**Wisent
DCG25**



**Wisent
DTG35A**

Automatische voeding

Automatische voeding		Type	Tandwiel aangedreven / automatische voeding		
DTA32VP	DTA40VP		DG25	DCG25	DTG35A
3 Fase / 400 Volt	3 Fase / 400 Volt	Voltage	3 Fase / 400 Volt	3 Fase / 400 Volt	3 Fase / 400 Volt
1,5 kW	1,5 kW	Motorvermogen	0,7 / 0,9 kW	0,7 / 0,9 kW	1,5 / 1,8 kW
Tandriem	Tandriem	Aandrijving	Tandwiel	Tandwiel	Tandwiel
Ø 32 mm	Ø 40 mm	Boorcapaciteit	Ø 25 mm	Ø 25 mm	Ø 35 mm
M16	M20	Tapcapaciteit	-	-	M18
MT3	MT4	Boorspil MT	MT3	MT3	MT4
240 mm	265 mm	Uitlading	255 mm	255 mm	325 mm
Ø 92 mm	Ø 115 mm	Kolom	Ø 110 mm	Ø 110 mm	Ø 125 mm
2- variabel	2 - variabel	Aantal snelheden	8	8	8
150 ~ 2.500	65 ~ 2.000	RPM min./max.	105 - 2.900	105 - 2.900	75 - 3.010
300 kg	400 kg	Gewicht ca.	145 kg	190 kg	290 kg
253500091	253500095	Artikelnummer	667100034	667100035	667100037

Wisent DC2509

V-snaar aangedreven kolomboormachine

- Boorcapaciteit Ø25 mm
- Boorspil MT3
- 3 Fase motor, 400 Volt, 750 Watt
- 9 boorsnelheden 220 – 1.660 RPM
- Handmatige boorvoeding
- Instelbare boordiepteanslag
- Boordiepte 125 mm
- Uitlading 225 mm
- Afstand spil – tafel 0 ~ 720 mm
- Afstand spil – voet 1.140 mm
- LED machineverlichting
- Extra sterke kolom Ø92 mm
- Gevlakte, vierkante, kantel-, en draaibare boortafel
- Afmeting boortafel 350 x 350 mm
- Boortafel met T-gleuven 12 mm
- Afmeting voetplaat 580 x 330 mm
- Onderhoudsarm
- Veilig: Elektromagnetische motorbeveiligingsschakelaar
Beschermkap met microschakelaar
Noodstop aan voorzijde gemonteerd
- Exclusief boorgereedschappen
- Gewicht ca. 143 kg



Toebehoren

	Wisent snelspanboorhouders KDC 1613 - B16 / 1 - 13 mm KDC 1616 - B16 / 3 - 16 mm
	Wisent boorstiften Boorstift voor het plaatsen van een boorkop in een conische aansluiting. MC 3 - B16
	Wisent machineklemmen Machineklemmen voor het opspannen van het materiaal. Diverse uitvoeringen leverbaar
	Wisent beschermkappen Geschikt voor alle Wisent tafel- en kolom-boormachines en diverse andere merken. Beveiligingsfunctie met microschakelaar. 180° draaibaar, en in hoogte verstelbaar.

Technische gegevens

Voltage	3 Fase / 400 Volt
Motorvermogen	0,75 kW
Boorcapaciteit	Ø 25 mm
Tapcapaciteit	-
Boorspil MT	MT3
Uitlading	225 mm
Kolom	Ø 92 mm
Aantal snelheden	9
RPM min./max.	220 – 1.660
Gewicht ca.	143 kg
Artikelnummer	253500016

Wisent DCG25

Tandwiel aangedreven kolomboormachine

- Boorcapaciteit Ø25 mm
- Boorspil MT3
- 3 Fase motor, 400 Volt, 0,7/0,9 kW
- 8 boorsnelheden 105 / 210 / 350 / 445 / 700 / 890 / 1.490 / 2.900 RPM
- Kop van machine 360° draaibaar en in hoogte verstelbaar
- Handmatige boorvoeding
- Instelbare boordiepte aanslag
- Boordiepte 125 mm
- Uitlading 255 mm
- Afstand spil – tafel 0 ~ 740 mm
- Afstand spil – voet 850 ~ 1.160 mm
- Extra sterke kolom Ø110 mm
- Gevlakte rechthoekige draaibare boortafel
- Afmeting boortafel 350 x 500 mm
- Boortafel met T-gleuven 14 mm
- Afmeting voetplaat 400 x 500 mm
- Onderhoudsarm
- Veilig: Elektromagnetische motorbeveiligingsschakelaar
Beschermkap met microscharrelaar
Noodstop aan voorzijde gemonteerd
- Exclusief boorgereedschappen
- Hoogte 1.750 mm
- Gewicht ca. 190 kg



Toebehoren

	Wisent snelspanboorhouders KDC 1613 - B16 / 1 - 13 mm KDC 1616 - B16 / 3 - 16 mm
	Wisent boorstiften Boorstift voor het plaatsen van een boorkop in een conische aansluiting. MC 3 - B16
	Wisent machineklemmen Machineklemmen voor het opspannen van het materiaal. Diverse uitvoeringen leverbaar
	Wisent beschermkappen Geschikt voor alle Wisent tafel- en kolom-boormachines en diverse andere merken. Beveiligingsfunctie met microscharrelaar. 180° draaibaar, en in hoogte verstelbaar.

Technische gegevens

Voltage	3 Fase / 400 Volt
Motorvermogen	0,7 / 0,9 kW
Boorcapaciteit	Ø 25 mm
Tapcapaciteit	-
Boorspil MT	MT3
Uitlading	255 mm
Kolom	Ø 110 mm
Aantal snelheden	8
RPM min./max.	105 – 2.900
Gewicht ca.	190 kg
Artikelnummer	667100035

Wisent DC3218P

V-snaar aangedreven kolomboormachine

- Boorcapaciteit Ø32 mm
- Boorspil MT3
- 3 Fase motor, 400 Volt, 1.125 Watt
- 18 boorsnelheden 105 – 2.650 RPM
- Handmatige boorvoeding
- Instelbare boordiepte aanslag
- Boordiepte 110 mm
- Uitlading 210 mm
- Afstand spil – tafel 0 ~ 810 mm
- Afstand spil – voet 1.200 mm
- LED machineverlichting
- Extra sterke kolom Ø92 mm
- Ingebouwde koelvloeistofinstallatie
- Gevlakte, vierkante, kantel-, en omkeerbare boortafel met machineklem
- Afmeting boortafel 270 x 360 mm
- Boortafel met de T-gleuven 14 mm
- Afmeting voetplaat 560 x 420 mm
- Onderhoudsarm
- Veilig: Elektromagnetische motorbeveiligingsschakelaar
Beschermkap met microscharrelaar
Noodstop aan voorzijde gemonteerd
- Exclusief boorgereedschappen
- Gewicht ca. 176 kg



Toebehoren

	Wisent snelspanboorhouders KDC 1613 - B16 / 1 - 13 mm KDC 1616 - B16 / 3 - 16 mm
	Wisent boorstiften Boorstift voor het plaatsen van een boorkop in een conische aansluiting. MC 3 - B16
	Wisent machineklemmen Machineklemmen voor het opspannen van het materiaal. Diverse uitvoeringen leverbaar
	Wisent beschermkappen Geschikt voor alle Wisent tafel- en kolomboormachines en diverse andere merken. Beveiligingsfunctie met microscharrelaar. 180° draaibaar, en in hoogte verstelbaar.

Technische gegevens

Voltage	3 Fase / 400 Volt
Motorvermogen	1,125 kW
Boorcapaciteit	Ø 32 mm
Tapcapaciteit	-
Boorspil MT	MT3
Uitlading	210 mm
Kolom	Ø 92 mm
Aantal snelheden	18
RPM min./max.	105 – 2.650
Gewicht ca.	176 kg
Artikelnummer	253500019

Wisent DC32VP

Tandriem aangedreven kolomboormachine

- Boorcapaciteit Ø32 mm
- Boorspil MT3
- 3 Fase motor, 400 Volt, 1.125 Watt
- Variabel toerental (2st.) 100 ~ 680 en 400 ~ 2.500 RPM
- Toerental digitaal uitleesbaar
- Handmatige boorvoeding
- Instelbare boordiepte aanslag
- Boordiepte 110 mm
- Uitlading 210 mm
- Afstand spil – tafel 0 ~ 810 mm
- Afstand spil – voet 1.200 mm
- LED machineverlichting
- Extra sterke kolom Ø92 mm
- Ingebouwde koelvloeistofinstallatie
- Gevlakte, vierkante, kantel-, en omkeerbare boortafel met machineklem
- Afmeting boortafel 270 x 360 mm
- Boortafel met T-gleuven 14 mm
- Afmeting voetplaat 560 x 420 mm
- Onderhoudsarm
- Veilig: Elektromagnetische motorbeveiligingsschakelaar
Beschermkap met microschakelaar
Noodstop aan voorzijde gemonteerd
- Exclusief boorgereedschappen
- Gewicht ca. 176 kg



Toebehoren

	Wisent snelspanboorhouders KDC 1613 - B16 / 1 - 13 mm KDC 1616 - B16 / 3 - 16 mm
	Wisent boorstiften Boorstift voor het plaatsen van een boorkop in een conische aansluiting. MC 3 - B16
	Wisent machineklemmen Machineklemmen voor het opspannen van het materiaal. Diverse uitvoeringen leverbaar
	Wisent beschermkappen Geschikt voor alle Wisent tafel- en kolomboormachines en diverse andere merken. Beveiligingsfunctie met microschakelaar. 180° draaibaar, en in hoogte verstelbaar.

Technische gegevens

Voltage	3 Fase / 400 Volt
Motorvermogen	1,125 kW
Boorcapaciteit	Ø 32 mm
Tapcapaciteit	-
Boorspil MT	MT3
Uitlading	210 mm
Kolom	Ø 92 mm
Aantal snelheden	2 - variabel
RPM min./max.	100 ~ 2.500
Gewicht ca.	176 kg
Artikelnummer	253500022

Wisent DT32VA

Tandriem aangedreven kolomboortapmachine

- Boorcapaciteit Ø32 mm
- Tapcapaciteit M16
- Boorspil MT3
- 3 Fase motor, 400 Volt, 1,5 kW
- Variabel toerental (2st.) 80 ~ 1.000 en 230 ~ 2.500 RPM
- Toerental digitaal uitleesbaar
- Handmatige boorvoeding
- Instelbare boordiepte aanslag
- Boordiepte 140 mm
- Uitlading 230 mm
- Afstand spil – tafel 0 ~ 720 mm
- Afstand spil – voet 1.130 mm
- LED machineverlichting
- Extra sterke kolom Ø102 mm
- Ingebouwde koelmoeistofinstallatie
- Gevlakte, vierkante, kantel-, en omkeerbare boortafel met machineklem
- Afmeting boortafel 320 x 480 mm
- Boortafel met T-gleuven 14 mm
- Afmeting voetplaat 660 x 465 x 140 mm
- Onderhoudsarm
- Veilig: Elektromagnetische motorbeveiligingsschakelaar
Beschermkap met microscharnelaar
Noodstop aan voorzijde gemonteerd
- Exclusief boorgereedschappen
- Gewicht ca. 290 kg



Toebehoren

	Wisent snelspanboorhouders KDC 1613 - B16 / 1 - 13 mm KDC 1616 - B16 / 3 - 16 mm
	Wisent boorstiften Boorstift voor het plaatsen van een boorkop in een conische aansluiting. MC 3 - B16
	Wisent machineklemmen Machineklemmen voor het opspannen van het materiaal. Diverse uitvoeringen leverbaar
	Wisent beschermkappen Geschikt voor alle Wisent tafel- en kolomboormachines en diverse andere merken. Beveiligingsfunctie met microscharnelaar. 180° draaibaar, en in hoogte verstelbaar.

Technische gegevens

Voltage	3 Fase / 400 Volt
Motorvermogen	1,5 kW
Boorcapaciteit	Ø 32 mm
Tapcapaciteit	M16
Boorspil MT	MT3
Uitlading	230 mm
Kolom	Ø 102 mm
Aantal snelheden	2 - variabel
RPM min./max.	80 ~ 2.500
Gewicht ca.	290 kg
Artikelnummer	253500029

Wisent DTG35A

Tandwiel aangedreven kolomboortapmachine met automatische voeding

- Boorcapaciteit Ø35 mm
- Tapcapaciteit M18
- Boorspil MT4
- 3 Fase motor, 400 Volt, 1,5/1,8 kW
- Links- en rechts draaiend
- 8 boorsnelheden 75 / 160 / 265 / 440 / 535 / 890 / 1.490 / 3.010 RPM
- Kop van machine 360° draaibaar en in hoogte verstelbaar
- Automatische boorvoeding (4st.) 0,1 – 0,15 – 0,22 – 0,33 mm/omw.
- Automatische voeding d.m.v. electromagnetische koppeling
- Instelbare boordiepte aanslag
- Boordiepte 150 mm
- Uitlading 325 mm
- Afstand spil – tafel 0 ~ 740 mm
- Afstand spil – voet 850 ~ 1.100 mm
- Extra sterke kolom Ø125 mm
- Gevlakte rechthoekige draaibare boortafel
- Afmeting boortafel 400 x 500 mm
- Boortafel met T-gleuven 14 mm
- Afmeting voetplaat 400 x 670 mm
- Onderhoudsarm
- Veilig: Elektromagnetische motorbeveiligingsschakelaar
Beschermkap met microscharrelaar
Noodstop aan voorzijde gemonteerd
- Exclusief boorgereedschappen
- Hoogte 1.830 mm



Toebehoren

	Wisent snelspanboorhouders KDC 1613 - B16 / 1 - 13 mm KDC 1616 - B16 / 3 - 16 mm
	Wisent boorstiften Boorstift voor het plaatsen van een boorkop in een conische aansluiting. MC 4 - B16
	Wisent machineklemmen Machineklemmen voor het opspannen van het materiaal. Diverse uitvoeringen leverbaar
	Wisent beschermkappen Geschikt voor alle Wisent tafel- en kolom-boormachines en diverse andere merken. Beveiligingsfunctie met microscharrelaar. 180° draaibaar, en in hoogte verstelbaar.

Technische gegevens

Voltage	3 Fase / 400 Volt
Motorvermogen	1,5 / 1,8 kW
Boorcapaciteit	Ø 35 mm
Tapcapaciteit	M18
Boorspil MT	MT4
Uitlading	325 mm
Kolom	Ø 125 mm
Aantal snelheden	8
RPM min./max.	75 – 3.010
Gewicht ca.	290 kg
Artikelnummer	667100037

Wisent DT40VA

Tandriem aangedreven kolomboortapmachine

- Boorcapaciteit Ø40 mm
- Tapcapaciteit M20
- Boorspil MT4
- 3 Fase motor, 400 Volt, 2.2 kW
- Variabel toerental (2st.) 70 ~ 750 en 195 ~ 2.000 RPM
- Toerental digitaal uitleesbaar
- Handmatige boorvoeding
- Instelbare boordiepte aanslag
- Boordiepte 145 mm
- Uitlading 300 mm
- Afstand spil – tafel 0 ~ 715 mm
- Afstand spil – voet 1.145 mm
- LED machineverlichting
- Extra sterke kolom Ø115 mm
- Ingebouwde koelvlöeistofinstallatie
- Gevlakte, vierkante boortafel
- Afmeting boortafel 400 x 470 mm
- Boortafel met T-gleuven 14 mm
- Afmeting voetplaat 660 x 465 x 140 mm
- Onderhoudsarm
- Veilig: Elektromagnetische motorbeveiligingsschakelaar
Beschermkap met microscharakelaar
Noodstop aan voorzijde gemonteerd
- Exclusief boorgereedschappen
- Gewicht ca. 330 kg



Toebehoren

	Wisent snelspanboorhouders KDC 1613 - B16 / 1 - 13 mm KDC 1616 - B16 / 3 - 16 mm
	Wisent boorstiften Boorstift voor het plaatsen van een boorkop in een conische aansluiting. MC 3 - B16
	Wisent machineklemmen Machineklemmen voor het opspannen van het materiaal. Diverse uitvoeringen leverbaar
	Wisent beschermkappen Geschikt voor alle Wisent tafel- en kolomboormachines en diverse andere merken. Beveiligingsfunctie met microscharakelaar. 180° draaibaar, en in hoogte verstelbaar.

Technische gegevens

Voltage	3 Fase / 400 Volt
Motorvermogen	2,2 kW
Boorcapaciteit	Ø 40 mm
Tapcapaciteit	M20
Boorspil MT	MT4
Uitlading	300 mm
Kolom	Ø 115 mm
Aantal snelheden	2 - variabel
RPM min./max.	70 ~ 2.000
Gewicht ca.	330 kg
Artikelnummer	253500032

Wisent DTA32VP

Tandriem aangedreven kolomboortapmachine met automatische voeding

- Boorcapaciteit Ø32 mm
- Tapcapaciteit M16
- Boorspil MT3
- 3 Fase motor, 400 Volt, 1,5 kW
- Variabel toerental 150 ~ 2.500 RPM
- Toerental digitaal uitleesbaar
- Automatische boorvoeding (3st.) 0,05 – 0,1 – 0,2 mm/omw.
- Instelbare boordiepteanslag
- Boordiepte 150 mm
- Uitlading 240 mm
- Afstand spil – tafel 0 ~ 735 mm
- Afstand spil – voet 1.150 mm
- LED machineverlichting
- Extra sterke kolom Ø92 mm
- Ingebouwde koelvloeistofinstallatie
- Gevlakte, vierkante boortafel
- Afmeting boortafel 400 x 500 mm
- Boortafel met T-gleuven 14 mm
- Afmeting voetplaat 590 x 395 mm
- Onderhoudsarm
- Veilig: Elektromagnetische motorbeveiligingsschakelaar
Beschermkap met microscharrelaar
Noodstop aan voorzijde gemonteerd
- Exclusief boorgereedschappen
- Gewicht ca. 300 kg



Toebehoren

	Wisent snelspanboorhouders KDC 1613 - B16 / 1 - 13 mm KDC 1616 - B16 / 3 - 16 mm
	Wisent boorstiften Boorstift voor het plaatsen van een boorkop in een conische aansluiting. MC 3 - B16
	Wisent machineklemmen Machineklemmen voor het opspannen van het materiaal. Diverse uitvoeringen leverbaar
	Wisent beschermkappen Geschikt voor alle Wisent tafel- en kolom-boormachines en diverse andere merken. Beveiligingsfunctie met microscharrelaar. 180° draaibaar, en in hoogte verstelbaar.

Technische gegevens

Voltage	3 Fase / 400 Volt
Motorvermogen	1,5 kW
Boorcapaciteit	Ø 32 mm
Tapcapaciteit	M16
Boorspil MT	MT3
Uitlading	240 mm
Kolom	Ø 92 mm
Aantal snelheden	Variabel
RPM min./max.	150 ~ 2.500
Gewicht ca.	300 kg
Artikelnummer	253500091

Wisent DTA40VP

Tandriem aangedreven kolomboortapmachine met automatische voeding

- Boorcapaciteit Ø40 mm
- Tapcapaciteit M20
- Boorspil MT4
- 3 Fase motor, 400 Volt, 1,5 kW
- Variabel toerental (2st.) 65 ~ 540 en 245 ~ 2.000 RPM
- Toerental digitaal uitleesbaar
- Automatische boorvoeding (3st.) 0,05 – 0,1 – 0,2 mm/omw.
- Instelbare boordiepte aanslag
- Boordiepte 150 mm
- Uitlading 265 mm
- Afstand spil – tafel 250 ~ 650 mm
- Afstand spil – voet 1.150 mm
- LED machineverlichting
- Extra sterke kolom Ø115 mm
- Ingebouwde koelvloeistofinstallatie
- Gevlakte, vierkante boortafel
- Afmeting boortafel 560 x 470 mm
- Boortafel met T-gleuven 14 mm
- Afmeting voetplaat 690 x 490 mm
- Onderhoudsarm
- Veilig: Elektromagnetische motorbeveiligingsschakelaar
Beschermkap met microschakelaar
Noodstop aan voorzijde gemonteerd
- Exclusief boorgereedschappen
- Gewicht ca. 400 kg



Toebehoren

	Wisent snelspanboorhouders KDC 1613 - B16 / 1 - 13 mm KDC 1616 - B16 / 3 - 16 mm
	Wisent boorstiften Boorstift voor het plaatsen van een boorkop in een conische aansluiting. MC 4 - B16
	Wisent machineklemmen Machineklemmen voor het opspannen van het materiaal. Diverse uitvoeringen leverbaar
	Wisent beschermkappen Geschikt voor alle Wisent tafel- en kolomboormachines en diverse andere merken. Beveiligingsfunctie met microschakelaar. 180° draaibaar, en in hoogte verstelbaar.

Technische gegevens

Voltage	3 Fase / 400 Volt
Motorvermogen	1,5 kW
Boorcapaciteit	Ø 40 mm
Tapcapaciteit	M20
Boorspil MT	MT4
Uitlading	265 mm
Kolom	Ø 115 mm
Aantal snelheden	2 - variabel
RPM min./max.	65 ~ 2.000
Gewicht ca.	400 kg
Artikelnummer	253500095

Beschermkappen

Type M1	Type M2	Type L1	Type L2
			
Microschakelaar	Microschakelaar	Microschakelaar	Microschakelaar
Beschermkap 180° draaibaar en in hoogte verstelbaar	Beschermkap 180° draaibaar en in hoogte verstelbaar	Beschermkap 180° draaibaar en in hoogte verstelbaar	Beschermkap 180° draaibaar en in hoogte verstelbaar
	Beschermglas in hoogte verstelbaar		Beschermglas in hoogte verstelbaar
Hoogte 200 mm	Hoogte 120 ~ 200 mm	Hoogte 200 mm	Hoogte 120 ~ 200 mm
Breedte 230 mm	Breedte 230 mm	Breedte 270 mm	Breedte 270 mm

Machineklemmen

Type	Easy Move		
Bekbreedte	120 mm		
Klemopening	100 mm		
Gewicht	20 kg		
Artikelnummer	667200146		
			
Type	MK 100	MK 125	
Bekbreedte	105 mm	125 mm	
Klemopening	100 mm	125 mm	
Gewicht	5 kg	12 kg	
Artikelnummer	667200100	667200110	
			
Type	MK4D	MK5D	MK6D
Bekbreedte	100 mm	130 mm	150 mm
Klemopening	100 mm	130 mm	150 mm
Gewicht	14 kg	28 kg	39 kg
Artikelnummer	667200120	667200122	667200124
			
Type	ZMK100	ZMK140	ZMK200
Bekbreedte	100 mm	140 mm	200 mm
Klemopening	100 mm	140 mm	200 mm
Gewicht	9 kg	18 kg	34 kg
Artikelnummer	667200130	667200132	667200134
			
Type	ZMK100S	ZMK140S	ZMK200S
Bekbreedte	100 mm	140 mm	200 mm
Klemopening	100 mm	140 mm	200 mm
Gewicht	7 kg	13 kg	26 kg
Artikelnummer	667200140	667200142	667200144
			

PIJPBEWERKINGSMACHINES



Wisent BSM75

Stationaire bandslijpmachine

- Robuuste industriële bandslijpmachine
- 3 Fase motor, 400 Volt, 3 kW
- Bandafmeting 75 x 2.000 mm
- Groot slijpoppervlak 75 x 530 mm
- Vlaklijpgedeelte voorzien van grafietstrip
- Bandsnelheid 34 m/sec
- Afmeting contactwiel 75 x 200 mm
- Snelwisselsysteem voor snel en éénvoudig wisselen van schuurband
- Bandsturing met fijnafstelling
- Verstelbare slijpsteun
- Vonkenbak voor opvang van slijpresten
- Zware stabiele triangelvoet
- Snel instelbare werkhoogte 580 ~ 1.100 mm
- Voorbereid voor stofafzuiging
- Voorzien van 400 Volt koppelcontactstop 5-polig 16 A
- Thermische beveiliging tegen overbelasting
- Overzichtelijk bedienpaneel met o.a. nulspanningsschakelaar en noodstop
- Gewicht ca. 85 kg

Machine wordt compleet geleverd met:

- Slijpband
- Oogbeschermglas
- Zware stabiele triangelvoet



Technische gegevens

Voltage	3 Fase / 400 Volt
Motorvermogen	3,0 kW
Bandsnelheid	34 m/sec
Afmetingen schuurband	75 x 2.000 mm
Afmetingen vlaklijpoppervlak	75 x 530 mm
Afmetingen contactwiel	75 x 200 mm
Afmetingen aandrijf wiel	75 x 220 mm
Werkhoogte min./max.	580 ~ 1.100 mm
Gewicht ca.	85 kg
Artikelnummer	667100001

Toebehoren / Opties



Wisent afzuiginstallatie

Stofafzuiging, voor montage aan achterzijde bandslijpmachine
Art.nr. 667100004



Wisent slijpbanden

- Afmeting 75 x 2.000
- Bruine uitvoering voor standaard gebruik
- Blauwe uitvoering voor aluminium en RVS
- Leverbaar in diverse slijpkorrels

Wisent BSMA75

Stationaire bandslijpmachine met afzuiging

- Robuuste industriële bandslijpmachine
- Geïntegreerde afzonderlijk aangedreven stofafzuiging
- Dubbele afzuiging met filter in opvangbak/lade
- 3 Fase motor, 400 Volt, 4 kW
- Bandafmeting 75 x 2.000 mm
- Groot slijpoppervlak 75 x 530 mm
- Vlaklijpgedeelte voorzien van grafietstrip
- Bandsnelheid 34 m/sec
- Afmeting contactwiel 75 x 200 mm
- Snelwisselsysteem voor snel en éénvoudig wisselen van schuurband
- Bandsturing met fijnafstelling
- Verstelbare slijpsteun
- Vonkenbak met aansluiting stofafzuiging
- Onderzetkast met geïntegreerde stofafzuiging
- Snel instelbare werkhoogte 760 ~ 1.100 mm
- Voorbereid voor stofafzuiging
- Overzichtelijk bedienpaneel met o.a. nulspannings schakelaar en noodstop
- Voorzien van 400 Volt koppelcontactstop 5-polig 16 A
- Thermische beveiliging tegen overbelasting
- Gewicht ca. 110 kg

Machine wordt compleet geleverd met:

- Slijpband
- Oogbeschermglas
- Onderzetkast met afzuiging



Technische gegevens

Voltage	3 Fase / 400 Volt
Motorvermogen	4,0 kW
Bandsnelheid	34 m/sec
Afmetingen schuurband	75 x 2.000 mm
Afmetingen vlaklijpoppervlak	75 x 530 mm
Afmetingen contactwiel	75 x 200 mm
Afmetingen aandrijf wiel	75 x 220 mm
Werkhoogte min./max.	475 ~ 1.240 mm
Gewicht ca.	110 kg
Artikelnummer	667100003

Toebehoren / Opties



Wisent slijpbanden

- Afmeting 75 x 2.000
- Bruine uitvoering voor standaard gebruik
- Blauwe uitvoering voor aluminium en RVS
- Leverbaar in diverse slijpkorrels

Wisent BSM150

Stationaire bandslijpmachine

- Robuuste industriële bandslijpmachine
- 3 Fase motor, 400 Volt, 2,2/2,8 kW
- Bandafmeting 150 x 2.000 mm
- Groot slijpoppervlak 150 x 530 mm
- Vlaklijpgedeelte voorzien van grafietstrip
- 2 snelheden 18 – 36 m/sec
- Afmeting contactwiel 150 x 250 mm
- Snelwisselsysteem voor snel en éénvoudig wisselen van schuurband
- Bandsturing met fijnafstelling
- Verstelbare slijpsteun
- Vonkenbak voor opvang van slijpresten
- Zware stabiele triangelvoet
- Snel instelbare werkhoogte, 3 standen 580 mm, 835mm en 1.100 mm
- Voorbereid voor stofafzuiging
- Overzichtelijk bedienpaneel met o.a. nulspanningsschakelaar en noodstop
- Voorzien van 400 Volt koppelcontactstop 5-polig 16 A
- Thermische beveiliging tegen overbelasting
- Gewicht ca. 115 kg

Machine wordt compleet geleverd met:

- Slijpband
- Oogbeschermglas
- Zware stabiele triangelvoet



Technische gegevens

Voltage	3 Fase / 400 Volt
Motorvermogen	2,2 / 2,8 kW
Bandsnelheid	18 / 36 m/sec
Afmetingen schuurband	150 x 2.000 mm
Afmetingen vlaklijpoppervlak	150 x 530 mm
Afmetingen contactwiel	150 x 250 mm
Afmetingen aandrijf wiel	150 x 250 mm
Werkhoogte min./max.	580 ~ 1.100 mm
Gewicht ca.	115 kg
Artikelnummer	667100007

Toebehoren / Opties



Wisent afzuiginstallatie

Stofafzuiging, voor montage aan achterzijde bandslijpmachine
Art.nr. 667100004



Wisent slijpbanden

- Afmeting 75 x 2.000
- Bruine uitvoering voor standaard gebruik
- Blauwe uitvoering voor aluminium en RVS
- Leverbaar in diverse slijpkorrels

Wisent BSMA150

Stationaire bandslijpmachine met afzuiging

- Robuuste industriële bandslijpmachine
- Geïntegreerde afzonderlijk aangedreven stofafzuiging
- Dubbele afzuiging met filter in opvangbak/lade
- 3 Fase motor, 400 Volt, 4 kW
- Bandafmeting 150 x 2.000 mm
- Groot slijpoppervlak 150 x 530 mm
- Vlaklijpgedeelte voorzien van grafietstrip
- Bandsnelheid 34 m/sec
- Afmeting contactwiel 150 x 250 mm
- Snelwisselsysteem voor snel en éénvoudig wisselen van schuurband
- Bandsturing met fijnafstelling
- Verstelbare slijpsteun
- Vonkenbak met aansluiting stofafzuiging
- Onderzetkast met geïntegreerde stofafzuiging
- Snel instelbare werkhoogte, 3 standen 750 mm, 895 mm en 1.100 mm
- Overzichtelijk bedienpaneel met o.a. nulspanningsschakelaar en noodstop
- Voorzien van 400 Volt koppelcontactstop 5-polig 16 A
- Thermische beveiliging tegen overbelasting
- Gewicht ca. 135 kg

Machine wordt compleet geleverd met:

- Slijpband
- Oogbeschermglas
- Onderzetkast met afzuiging



Technische gegevens

Voltage	3 Fase / 400 Volt
Motorvermogen	4,0 kW
Bandsnelheid	34 m/sec
Afmetingen schuurband	150 x 2.000 mm
Afmetingen vlaklijpoppervlak	150 x 530 mm
Afmetingen contactwiel	150 x 250 mm
Afmetingen aandrijf wiel	150 x 250 mm
Werkhoogte min./max.	750 - 895 - 1.100 mm
Gewicht ca.	135 kg
Artikelnummer	667100009

Toebehoren / Opties



Wisent slijpbanden

- Afmeting 75 x 2.000
- Bruine uitvoering voor standaard gebruik
- Blauwe uitvoering voor aluminium en RVS
- Leverbaar in diverse slijpkorrels

Wisent CVB75

Compacte verticale bandslijpmachine

- Robuuste industriële bandslijpmachine
- Klein vloeroppervlak door verticaal ontwerp
- 3 Fase motor, 400 Volt, 3 kW
- Bandafmeting 75 x 2.000 mm
- Bandsnelheid 26 m/sec
- Afmeting contactwiel 75 x 102 mm
- Snel en eenvoudig wisselen van schuurband
- Bandsturing met fijnafstelling
- Verstelbare slijpsteun
- Stabiele voet 330 x 410 mm
- Vaste werkhoogte 970 mm
- Voorbereid voor stofafzuiging
- Overzichtelijk bedienpaneel met o.a. nulspanningsschakelaar en noodstop
- Voorzien van 400 Volt koppelcontactstop 5-polig 16 A
- Thermische beveiliging tegen overbelasting
- Gewicht ca. 48 kg

Machine wordt compleet geleverd met:

- Slijpband
- Oogbeschermglas



Technische gegevens

Voltage	400 Volt
Motorvermogen	3,0 kW
Bandsnelheid	26 m/sec
Afmetingen schuurband	75 x 2.000 mm
Afmetingen contactwiel	75 x 102 mm
Werkhoogte min./max.	970 mm
Gewicht ca.	48 kg
Artikelnummer	667100018

Toebehoren / Opties



Wisent slijpanden

- Afmeting 75 x 2.000
- Bruine uitvoering voor standaard gebruik
- Blauwe uitvoering voor aluminium en RVS
- Leverbaar in diverse slijpkorrels

Wisent OM200T

Tafelmodel ontbraammachine

- Robuuste industriële ontbraammachine
- 3 Fase motor, 400 Volt, 0,75 kW
- Inclusief ontbraamborstel Ø200 x 45 mm
- 2 snelheden 1.400-2.800 omw./min
- Materiaalaanslag in hoogte verstelbaar
- Snel verwisselen van ontbraamborstel
- Voorbereid voor stofafzuiging, aansluiting Ø50 mm
- Laag geluidsniveau
- Trillingsarm
- Onderhoudsarm
- Overzichtelijk bedienpaneel met o.a. nulspanningsschakelaar en noodstop
- Gewicht ca. 28 kg

Machine wordt compleet geleverd met:

- Ontbraamborstel
- Oogbeschermglas



Technische gegevens

Voltage	3 Fase / 400 Volt
Motorvermogen	0,75 kW
Snelheid RPM	1.400 / 2.800
Afmetingen ontbraamborstel	Ø200 x 45 mm
Gewicht ca.	28 kg
Artikelnummer	667100127

Toebehoren / Opties



Wisent ontbraamborstel

200 x 45 mm

- Staal
- RVS

Wisent OM250S

Stationaire ontbraammachine

- Robuuste industriële ontbraammachine
- 3 Fase motor, 400 Volt, 1,2 kW
- Inclusief ontbraamborstel Ø250 x 60 mm
- 2 snelheden 1.400-2.800 omw./min
- Materiaalaanslag in hoogte verstelbaar
- Snel verwisselen van ontbraamborstel
- Voorbereid voor stofafzuiging, aansluiting Ø50 mm
- Laag geluidsniveau
- Trillingsarm
- Onderhoudsarm
- Overzichtelijk bedienpaneel met o.a. nulspanningsschakelaar en noodstop
- Gewicht ca. 105 kg

Machine wordt compleet geleverd met:

- Ontbraamborstel
- Oogbeschermglas



Technische gegevens

Voltage	3 Fase / 400 Volt
Motorvermogen	1,2 kW
Snelheid RPM	1.400 / 2.800
Afmetingen ontbraamborstel	Ø250 x 60 mm
Gewicht ca.	105 kg
Artikelnummer	667100130

Toebehoren / Opties



Wisent ontbraamborstel

250 x 60 mm

- Staal
- RVS

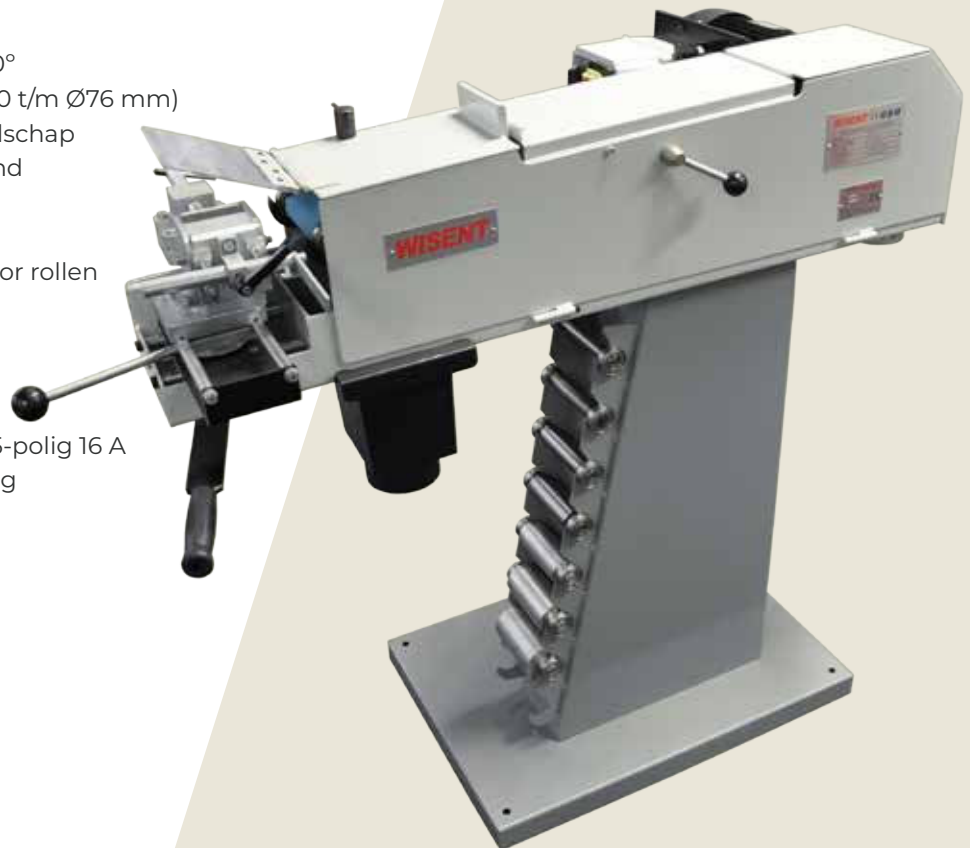
Wisent PRC76A

Stationaire bandslijp/pijpuitslijpmachine

- Robuuste industriële slijpmachine
- 3 Fase motor, 400 Volt, 2,2/2,8 kW
- Bandafmeting 100 x 2.000 mm
- Groot slijpoppervlak 150 x 420 mm
- Vlaklijpgedeelte voorzien van grafietstrip
- 2 snelheden 15 – 30 m/sec
- Slijphoek variabel instelbaar van 30° t/m 90°
- Inclusief set rollen van ½" t/m 2½" Gas (Ø20 t/m Ø76 mm)
- Snel wisselen van slijprollen zonder gereedschap
- Snel en éénvoudig wisselen van schuurband
- Bandsturing met fijnafstelling
- Vonkenbak voor opvang van slijpresten
- Zware stabiele triangelvoet met houder voor rollen
- Vaste werkhoogte ca. 900 mm
- Voorbereid voor stofafzuiging
- Overzichtelijk bedienpaneel met o.a. nulspanningsschakelaar en noodstop
- Voorzien van 400 Volt koppelcontactstop 5-polig 16 A
- Thermische beveiliging tegen overbelasting
- Gewicht ca. 180 kg

Machine wordt compleet geleverd met:

- Slijpband
- Oogbeschermglas
- Rollenset van ½" t/m 2½" Gas



Diameter rollenset

Ø 20	1/2"
Ø 26	3/4"
Ø 32	1"
Ø 42	1.1/4"
Ø 48	1.1/2"
Ø 60	2"
Ø 76	2.1/2"

Technische gegevens

Voltage	3 Fase / 400 Volt
Motorvermogen	2,2 / 2,8 kW
Bandsnelheid	15 - 30 m/sec
Bandafmeting	100 x 2.000 mm
Rollenset	1/2" – 2.1/2"
Werkhoogte	900 mm
Gewicht ca.	180 kg
Artikelnummer	667100010

Toebehoren / Opties



Wisent slijpanden

- Afmeting 100 x 2.000
- Bruine uitvoering voor standaard gebruik
- Blauwe uitvoering voor aluminium en RVS
- Leverbaar in diverse slijpkorrels

Wisent pijpuitklinkers

Met de Wisent pijpuitklinkers kunt u pijp van diverse diameters uitklinken. De pijpuitklinkers zijn geschikt voor montage aan de muur waardoor u snel en makkelijk kunt werken. Steek het uiteinde van de pijp in de pijpuitklinker en knip d.m.v. de hefboom twee halve maantjes uit de pijp. Las deze pijp onder een hoek van 90° op een andere pijp en u heeft een eenvoudige en snelle haakse verbinding. **Zie afbeelding 1.**

De Wisent pijpuitklinkers zijn geschikt voor dunwandige stalen-, roestvaststalen en aluminium pijpen.

Met de WHZ uitklinker knipt u een kleine opening in de buis, waardoor er een zinkuitloop ontstaat. **Zie afbeelding 2.**

Alle Wisent pijpuitklinkers worden met hefboom geleverd.



Wisent **WH 1422**



Wisent **WH 2843**



Wisent **WH 5061**



Wisent **WHZ**

Wisent Pijpuitklinkers

Type	WH1422	WH2843	WH5061	WHZ
Uitwendige buisdiameter	1/4' - 3/8' - 1/2'	3/4' - 1' - 1.1/4'	1.1/2' - 2'	3/4' - 2
Maximale wanddikte in ST40	3 mm	3 mm	3 mm	4 mm
Gewicht	6,5 kg	8,0 kg	15,0 kg	6,0 kg
Artikelnummer	667100040	667100042	667100044	667100046

BUIGGEREEDSCHAPPEN



Wisent BT40T

Universele hydraulische buigtafel

- Robuuste industriële buigmachine
- 3 Fase motor, 400 Volt, 1,5 kW
- Maximale bedrijfsdruk 40 ton
- Capaciteit strip 160 x 12 mm
- Inclusief buiggereedschap 160 mm hoog (pons en matrijs)
- Massief stalen geslepen werktafel
- Afmeting werktafel 1.050 x 620 mm
- Onderliggende hydraulische cilinder
- Vrije overzichtelijke buigtafel
- Instelbare hydraulische werkdruk met aflezing
- Snelwisselsysteem voor gereedschap
- Eenvoudig instelbare slaglengte
- Handbediende materiaalaanslag
- Zeer precieze instelling van slag, maximaal 250 mm
- Storingsvrije hydrauliekaggregaat
- PLC bediening met touchscreen en voetpedaal
- Overzichtelijk bedienpaneel met o.a. nulspanningsschakelaar en noodstop
- Gewicht ca. 680 kg

Machine wordt compleet geleverd met:

- Buiggereedschap pons en matrijs



Technische gegevens

Capaciteit	40 Ton
Capaciteit strip	160 x 12 mm
Motor vermogen	1,5 kW
V Buigmal	160 x 80 mm
Lengteslag	250 mm
Tafelafmeting	1.050 x 620 mm
Gewicht ca.	680 kg
Artikelnummer	667100815



Wisent Buigtangen 90° met rol standaard radius

Geschikt voor dunwandig stalen CV buis

Capaciteit Ø	10 mm	12 mm	15 mm	18 mm	20 mm	22 mm	28 mm
Buigradius Ø	43 mm	43 mm	60 mm	74 mm	87 mm	87 mm	95 mm
Lengte	460 mm	460 mm	600 mm	860 mm	900 mm	900 mm	1050 mm
Gewicht	1,40 kg	1,50 kg	2,30 kg	3,20 kg	4,30 kg	4,50 kg	5,70 kg
Artikelnummer	115200004	115200013	115200022	115200034	115200043	115200049	115200067*

*Uitgevoerd met 2 rollen



Wisent Buigtangen 90° met slede standaard radius

Geschikt voor koperen buis

Capaciteit Ø	10 mm	12 mm	15 mm	18 mm	20 mm	22 mm	28 mm
Buigradius Ø	43 mm	43 mm	60 mm	74 mm	87 mm	87 mm	95 mm
Lengte	460 mm	460 mm	600 mm	860 mm	900 mm	900 mm	1050 mm
Gewicht	1,40 kg	1,50 kg	2,30 kg	3,20 kg	4,30 kg	4,50 kg	5,70 kg
Artikelnummer	115200007*	115200010*	115200019*	115200031	11500040	115200046	115200064

*10 mm geschikt voor
WICU buis Ø 6 mm (10/6)

*12 mm geschikt voor
WICU buis Ø 8 mm (10/6)

*15 mm geschikt voor
WICU buis Ø 12 mm



Wisent Buigtangen 90° met slede

Geschikt voor WICU buis *maat met bemanteling / maat WICU buis

Capaciteit Ø	14 / 10	16 / 12	19 / 15	23 / 18	26 / 22	27 / 22
Buigradius Ø	60 mm	60 mm	75 mm	87 mm	95 mm	95 mm
Lengte	580 mm	600 mm	830 mm	830 mm	960 mm	980 mm
Gewicht	2,20 kg	2,20 kg	4,10 kg	6,90 kg	6,90 kg	6,90 kg
Artikelnummer	115200016	115200025	115200037	115200052	115200055*	115200058

*Geschikt voor imitatie WICU



Buigtangen 90° met rol

Geschikt voor meerlagen buis, korte bouwlengthe

Capaciteit Ø	14 mm	16 mm	18 mm	20 mm	25 mm	32 mm
Buigradius Ø	43 mm	43 mm	51 mm	62 mm	74 mm	108 mm
Lengte	300 mm	330 mm	450 mm	450 mm	470 mm	620 mm
Gewicht	1,40 kg	1,40 kg	1,70 kg	2,00 kg	2,00 kg	3,70 kg
Artikelnummer	115200103	115200106	115200109	115200112	115200115	115200118



Buigtangen 90° met rol korte radius

Geschikt voor dunwandig stalen CV buis

Capaciteit Ø	12 mm	15 mm	22 mm
Buigradius Ø	30 mm	45 mm	75 mm
Lengte	440 mm	600 mm	900 mm
Gewicht	1,50 kg	2,20 kg	4,00 kg
Artikelnummer	115200079	115200088	115200097



Buigtangen 90° met slede korte radius

Geschikt voor koperen buis

Capaciteit Ø	10 mm	12 mm	15 mm	22 mm
Buigradius Ø	30 mm	30 mm	45 mm	75 mm
Lengte	440 mm	440 mm	600 mm	900 mm
Gewicht	1,30 kg	1,60 kg	2,40 kg	4,10 kg
Artikelnummer	115200070	115200076	115200091	115200100



Buigtangen 90° met slede extra korte radius

Geschikt voor dunwandig stalen CV buis

Capaciteit Ø	15 mm	22 mm
Buigradius Ø	30 mm	52 mm
Lengte	600 mm	900 mm
Gewicht	2,20 kg	4,10 kg
Artikelnummer	115200085	115200094



Buigtang Mini 90° met rol

Geschikt voor koperen en dunwandige CV buis

Capaciteit Ø	10 mm
Buigradius Ø	30 mm
Lengte	240 mm
Gewicht	0,60 kg
Artikelnummer	115200001

WISENT